

# JAOS SIDE UNDER GARNISH Installation Instructions

Vehicle Application  
SUZUKI JIMNY SIERRA 18.07- (JB74)

このたびは JAOS サイドアンダーガーニッシュをお買い上げいただきありがとうございます。  
本書はサイドアンダーガーニッシュを取り付ける場合の要領と取り扱いについて記載しています。

取り付け前に必ずお読みいただき、正しい取り付けを行ってください。

< 作業後は本書を製品の使用者様にお渡ししていただき、使用者様は本書を大切に保管してください。 >

取付参考時間  
INSTALLATION TIME

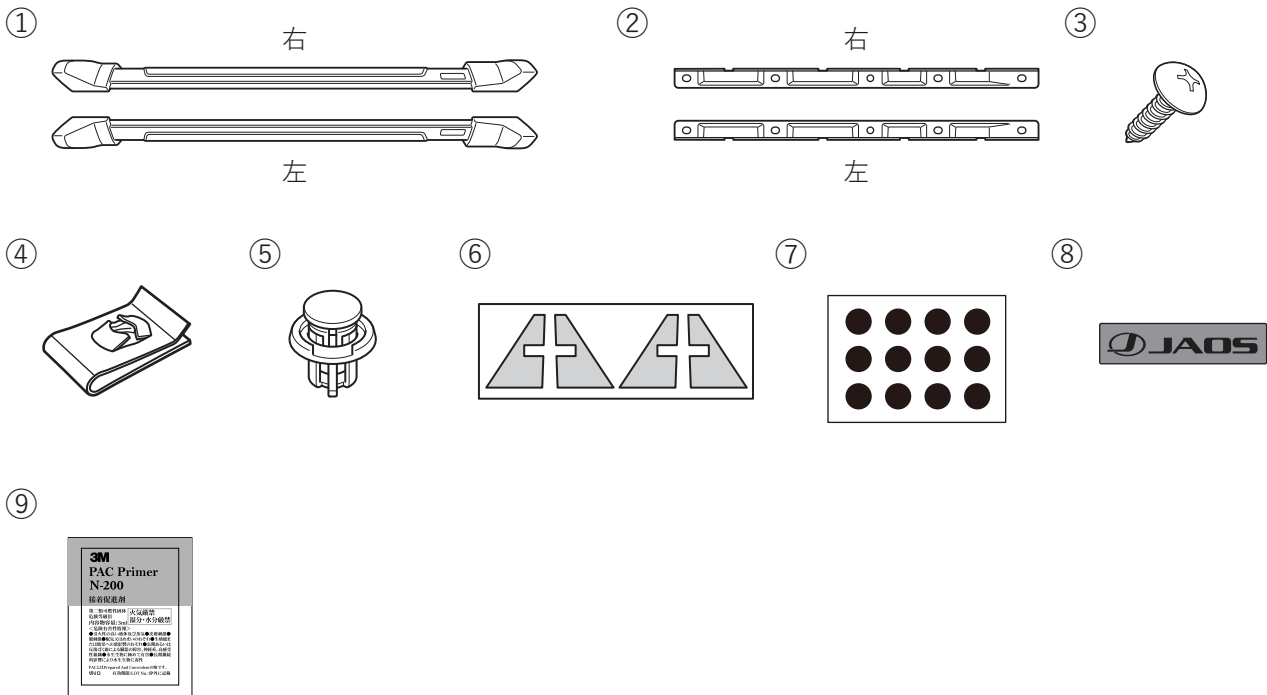


約 1.5 時間  
1.5-hours

必要工具  
TOOL  
プラスドライバー  
クリップクランプツール  
マスキングテープ、養生テープ

作業難度 SKILL LEVEL	① パーツ交換 / 取付	Easy
	② 車体加工あり	Moderately Easy
	③ 専門知識が必要	Moderately Difficult
	④ 分解整備	Difficult

## 部品構成



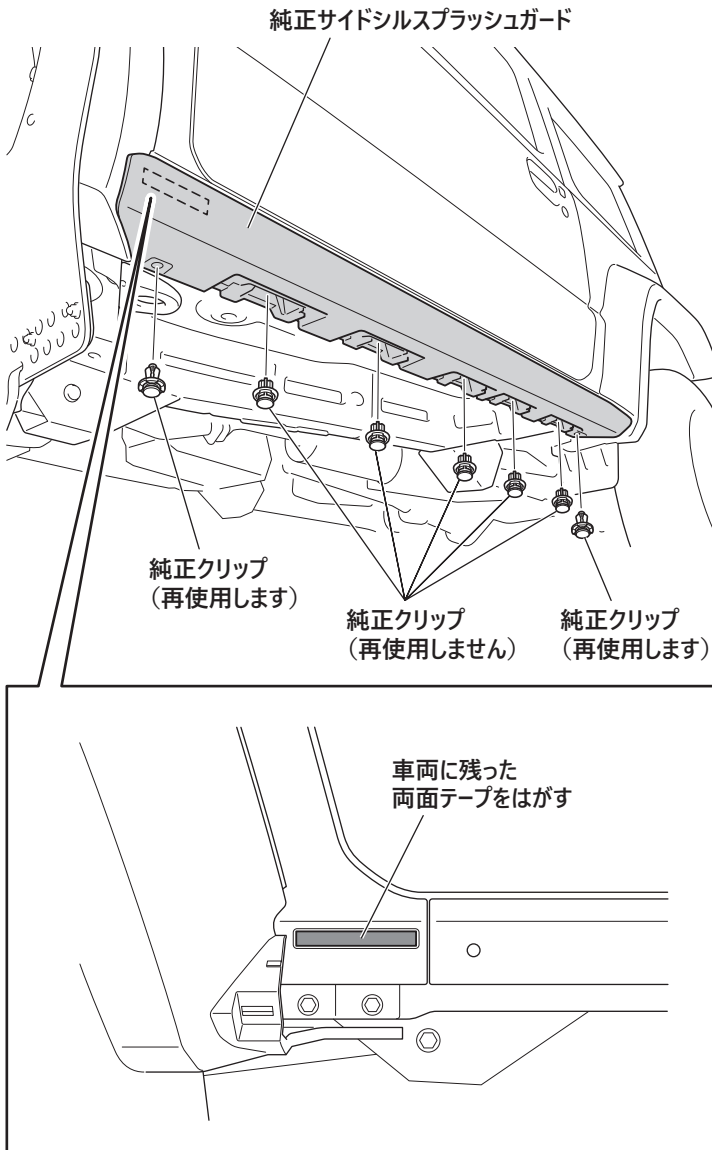
構成部品名称 DESCRIPTION	数量 Q'TY	構成部品名称 DESCRIPTION	数量 Q'TY
① サイドアンダーガーニッシュ アウター 左右 SIDE UNDER GARNISH OUTER LH/RH	各 1	⑥ 型抜き両面テープ DOUBLE-SIDED TAPE	1
② サイドアンダーガーニッシュ インナー 左右 SIDE UNDER GARNISH INNER LH/RH	各 1	⑦ ブラインドシール BLIND SEAL	1
③ タッピングスクリュー (M5-20) TAPPING SCREW	8	⑧ エンブレム EMBLEM	2
④ スピードナット SPEED NUT	8	⑨ PAC プライマー PAC PRIMER	1
⑤ プッシュリベット PUSH RIVET	10		


# 取り付け要領

※図中や文中の○数字は構成部品のナンバー、●数字は作業の順番を示しています。

## 1. 純正部品の取り外し

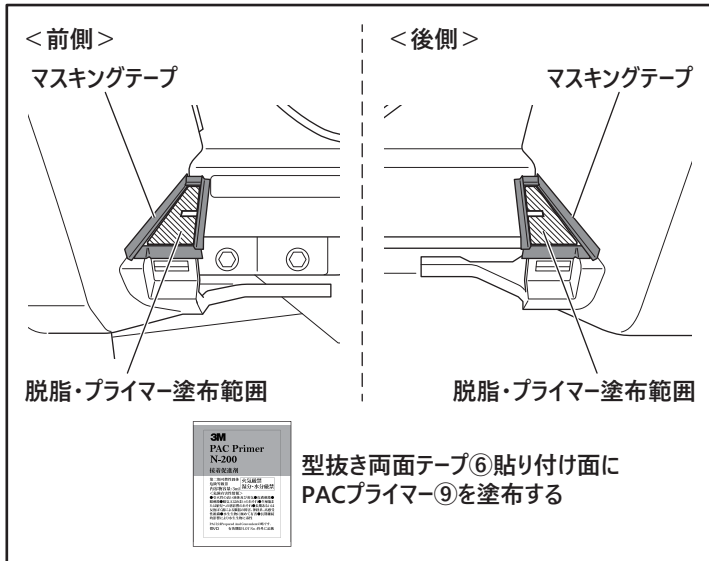
LH図示 ※RHも同様



- 図示の純正サイドシルスプラッシュガードを取り外します。
-  **アドバイス** 取り外した純正クリップは紛失しないように保管してください。
- 車両に残った両面テープをはがします。

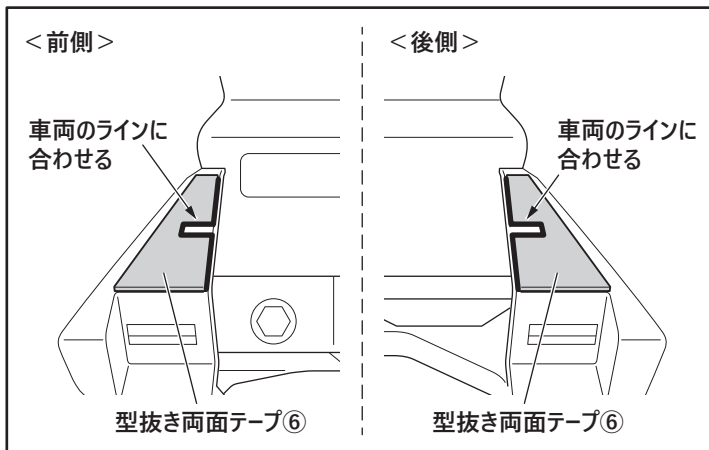
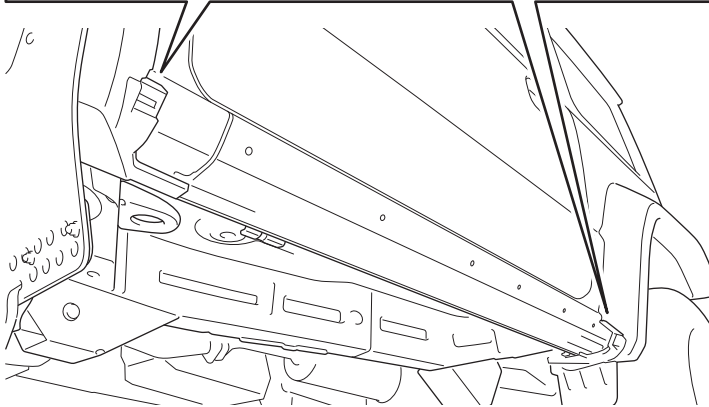
## 2. 型抜き両面テープの貼り付け

LH図示 ※RHも同様



- 型抜き両面テープ⑥を貼り付け位置（左図斜線部に）仮当てし、周囲にマスクングテープを貼ります。
- 型抜き両面テープ⑥貼り付け位置（左図斜線部）を脱脂し、PACプライマー⑨を塗布します。  
※ PACプライマー使用上の注意については、付属の説明書をご覧ください。

**!** 注意 PACプライマーはあとの作業でも使用するため、捨てずに保管してください。

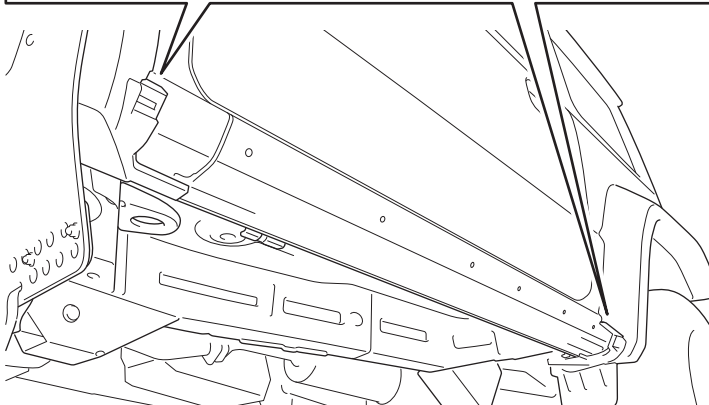


- マスクングテープをはがし、型抜き両面テープ⑥の離型フィルムをはがし、左図の位置に貼り付けます。

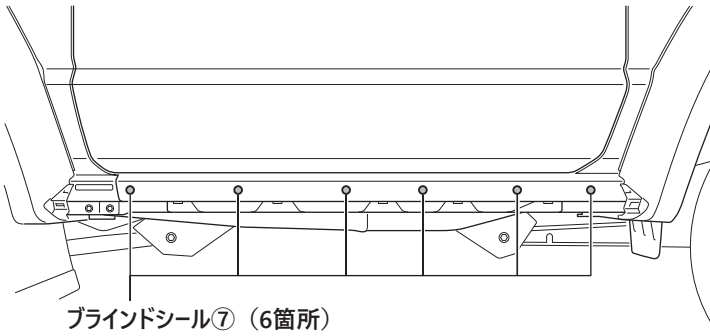
**!** アドバイス 両面テープは気温が15℃以下になると接着力が低下します。気温が低い場合は、作業前に両面テープ及び被接触面をドライヤー等であたためてから作業を行ってください。

**!** アドバイス 両面テープの圧着は49N・m (5kgf/cm<sup>2</sup>)以上で行ってください。

**!** アドバイス 取り付け完了後、3時間程度は強い力をかけたり水に濡れない様に注意してください。両面テープのはがれや取り付け部分に隙間が発生する可能性があります。



LH図示 ※RHも同様

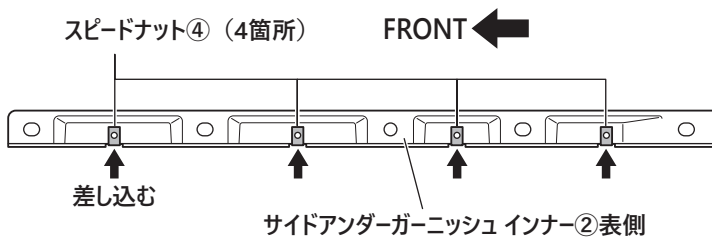


- 車両のクリップ穴にブラインドシール⑦を貼り付けます (片側 6箇所)。

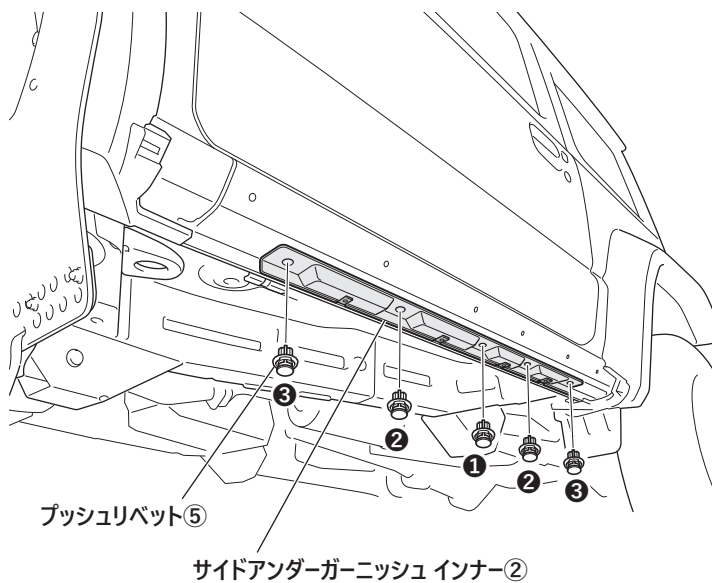
👉アドバイス 車両の穴を塞ぐように貼り付けてください。

### 3. サイドアンダーガーニッシュ インナーの取り付け

LH図示 ※RHも同様



- 図を参照しサイドアンダーガーニッシュ インナー②にスピードナット④を取り付けます (4箇所)。

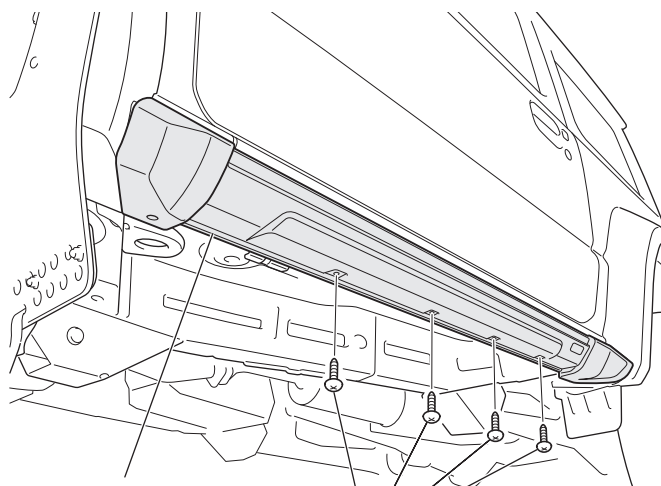


- 車両の穴とサイドアンダーガーニッシュ インナー②の穴位置を合わせ、①～③の順にプッシュリベット⑤で固定します。

👉アドバイス サイドアンダーガーニッシュ インナー②には左右がありますので、取り付ける前に確かめてください。

## 4. サイドアンダーガーニッシュ アウターの取り付け

LH図示 ※RHも同様

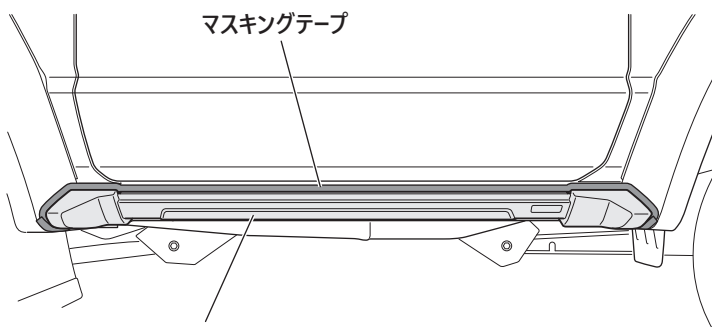


サイドアンダーガーニッシュ アウター①

タッピングスクリュー③ (M5-20)

- サイドアンダーガーニッシュ アウター①を車両にあてがい、タッピングスクリュー (M5-20) ③で仮組みします。

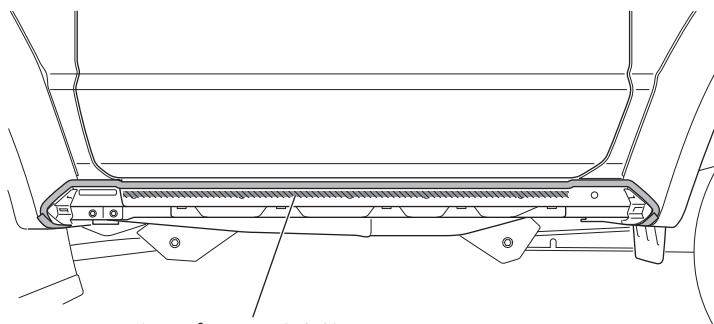
👉 **アドバイス** 意匠面を必ず揃えてください。



マスキングテープ

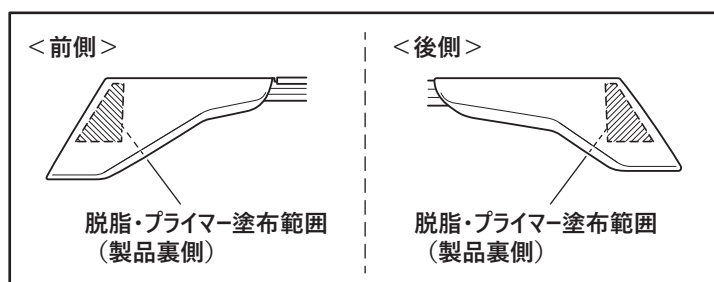
サイドアンダーガーニッシュ アウター①

- サイドアンダーガーニッシュ アウター①の取り付け位置をマスキングテープで図のようにマーキングします。
- サイドアンダーガーニッシュ アウター①を取り外します。



脱脂・プライマー塗布範囲

- サイドアンダーガーニッシュ アウター①の両面テープ接着面 (車両、製品の斜線部) を脱脂し、同じ箇所に PAC プライマー⑨を塗布します。  
※ PAC プライマー使用上の注意については、付属の説明書をご覧ください。



<前側>

<後側>

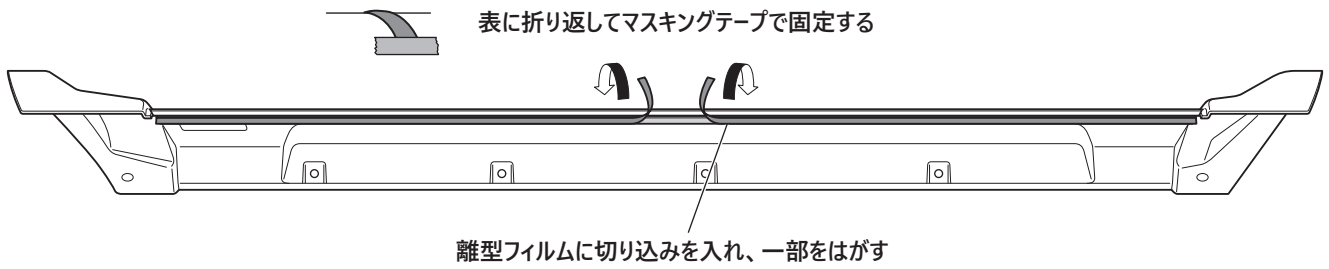
脱脂・プライマー塗布範囲  
(製品裏側)

脱脂・プライマー塗布範囲  
(製品裏側)

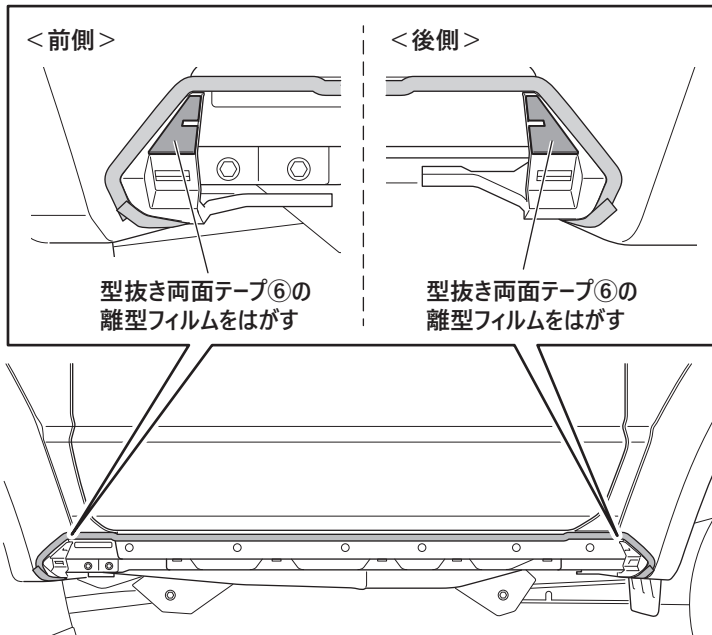


サイドアンダーガーニッシュ アウター①

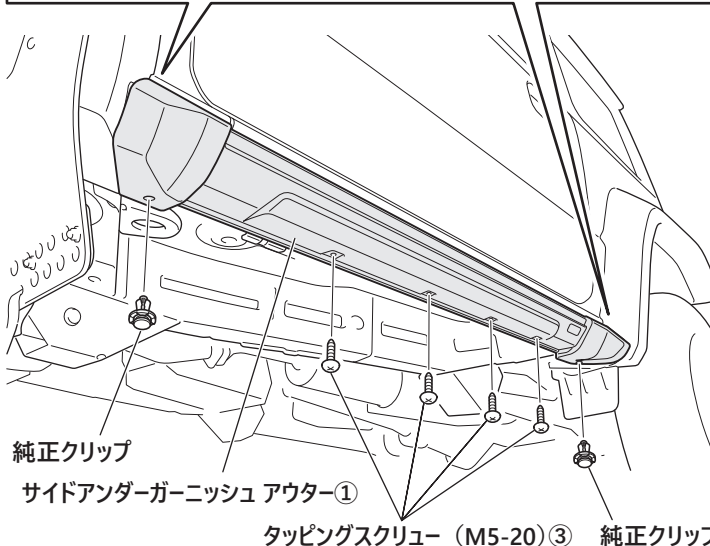
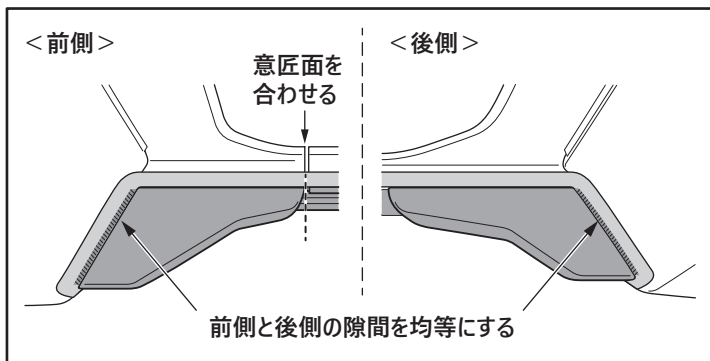
- サイドアンダーガーニッシュ アウター①の両面テープ離型フィルムを一部はがし、表に折り返してマスキングテープなどで貼り付けます。



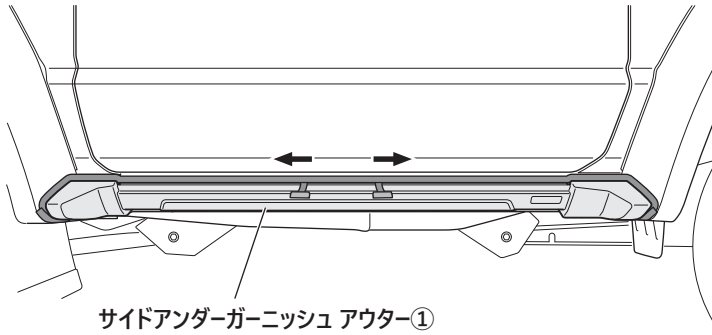
- 型抜き両面テープ⑥の離型フィルムをはがします。



- マスキングテープに合わせてサイドアンダーガーニッシュ アウター①をあてがい、タッピングスクリュー (M5-20) ③と純正クリップで仮組みします。
- 図を参照しサイドアンダーガーニッシュ アウター①と車両前後の隙間を均等にし、意匠面を車両のラインに合わせます。



LH図示 ※RHも同様

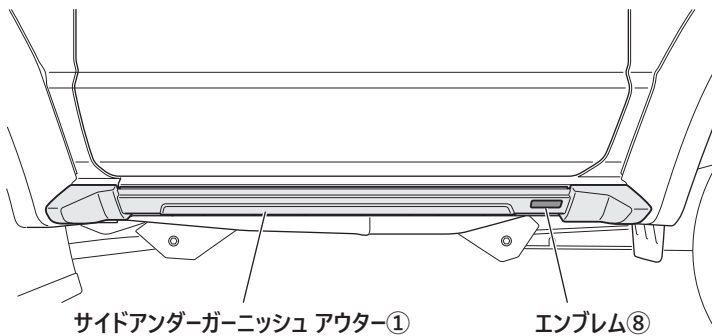


- 上下左右のバランス、隙やずれがないことを確かめ、折り返した両面テープの離型フィルムを引き抜きながら圧着します。
- すべてのマスキングテープをはがします。
- 仮締めしていたタッピングスクリュー（M5-20）③を本締めします。

👉アドバイス 両面テープは気温が15°C以下になると接着力が低下します。気温が低い場合は、作業前に両面テープ及び被接触面をドライヤー等であたためてから作業を行ってください。

👉アドバイス 両面テープの圧着は49N・m (5kgf/cm<sup>2</sup>)以上で行ってください。

👉アドバイス 取り付け完了後、3時間程度は強い力をかけたり水に濡れない様に注意してください。両面テープのはがれや取り付け部分に隙間が発生する可能性があります。



- エンブレム⑧の貼り付け位置を清掃・脱脂し、左図の位置に貼り付けます。

## 取り付け状態の確認

**⚠️ 注意** 作業完了後は必ず取り付け確認を行ってください。ボルト類の締め付け忘れや両面テープ部の圧着不足などにより本体が脱落するおそれがありたいへん危険です。