

JAOS BED RACK Installation Instructions

Vehicle Application
TOYOTA HILUX 20.08- (GUN125)

このたびは JAOS ベッドラックをお買い上げいただきまことにありがとうございます。
本書はベッドラックを取り付ける場合の要領と取り扱いについて記載しています。

取り付け前に必ずお読みいただき、正しい取り付けを行ってください。

< 作業後は本書を製品の使用者様にお渡ししていただき、使用者様は本書を大切に保管してください。 >

取付参考時間
INSTALLATION TIME



約 1.5 時間
1.5-hours

必要工具
TOOL

プラスドライバー (#2)
ボックスレンチ (HEX.12)
メジャー
マスキングテープ、養生テープ

作業難度
SKILL LEVEL

- | | |
|--------------|----------------------|
| ① パーツ交換 / 取付 | Easy |
| ② 車体加工あり | Moderately Easy |
| ③ 専門知識が必要 | Moderately Difficult |
| ④ 分解整備 | Difficult |

安全に作業を行うために






注意 取り付け作業は必ず複数人で行ってください。

特別な機械（クレーンやチェーンブロックなど）がない限りは必ず複数人で取り付け作業を行ってください。
また脚立などを使用する場合は、落下など十分注意してください。



取り扱い上のご注意

この取扱要領書で使用している表示の意味と内容


-  **警告** この表示を無視して誤った取り扱いをすると、生命の危険または重大な障害を負う可能性がある内容を示しています。
-  **注意** この表示を無視して誤った取り扱いをすると、事故による障害を負う可能性または物的損害が想定する内容を示しています。
-  **アドバイス** この表示は効率よく作業を行うために知っていただきたい内容を示しています。

商品は改良のため仕様および形状などを予告なく変更することがあります



取り付け作業を行うまえに

-  **警告** ●取り付ける車両の安全を確認・確保してください。
-  **注意** ●取付要領書を必ずお読みください。



安全に作業を行うために

-  **注意** ●純正部品の脱着は当該車両の修理書にしたがい作業を行ってください。
●製品は丁寧に扱ってください。
●作業に適した服装で作業を行ってください。



取り付けについて

-  **警告** ●必ず既定の締め付けトルクにて締め付けを行ってください。
-  **注意** ●取り付け後には必ず取り付け確認と走行テストを行ってください。

使用上の注意事項

-  **警告** ●設計荷重の範囲内で使用してください。
-  **注意** ●定期的な点検を行ってください。
●薬品などの付着に注意してください。
●路面とのクリアランスや環境変化による走行には十分ご注意ください。

中古品の売買および譲渡や廃棄について

-  **注意** ●同じ商品でも販売時期や仕様変更などにより内容が異なる場合があります。
●商品や付属品が正確に判別することができない場合、お問い合わせに対する回答内容は保証いたしかねますのでご了承ください。
●商品に不具合が生じている場合はお買い求めの販売店や弊社にご相談ください。
-  **アドバイス** ●商品の破棄は専門家に相談してください。

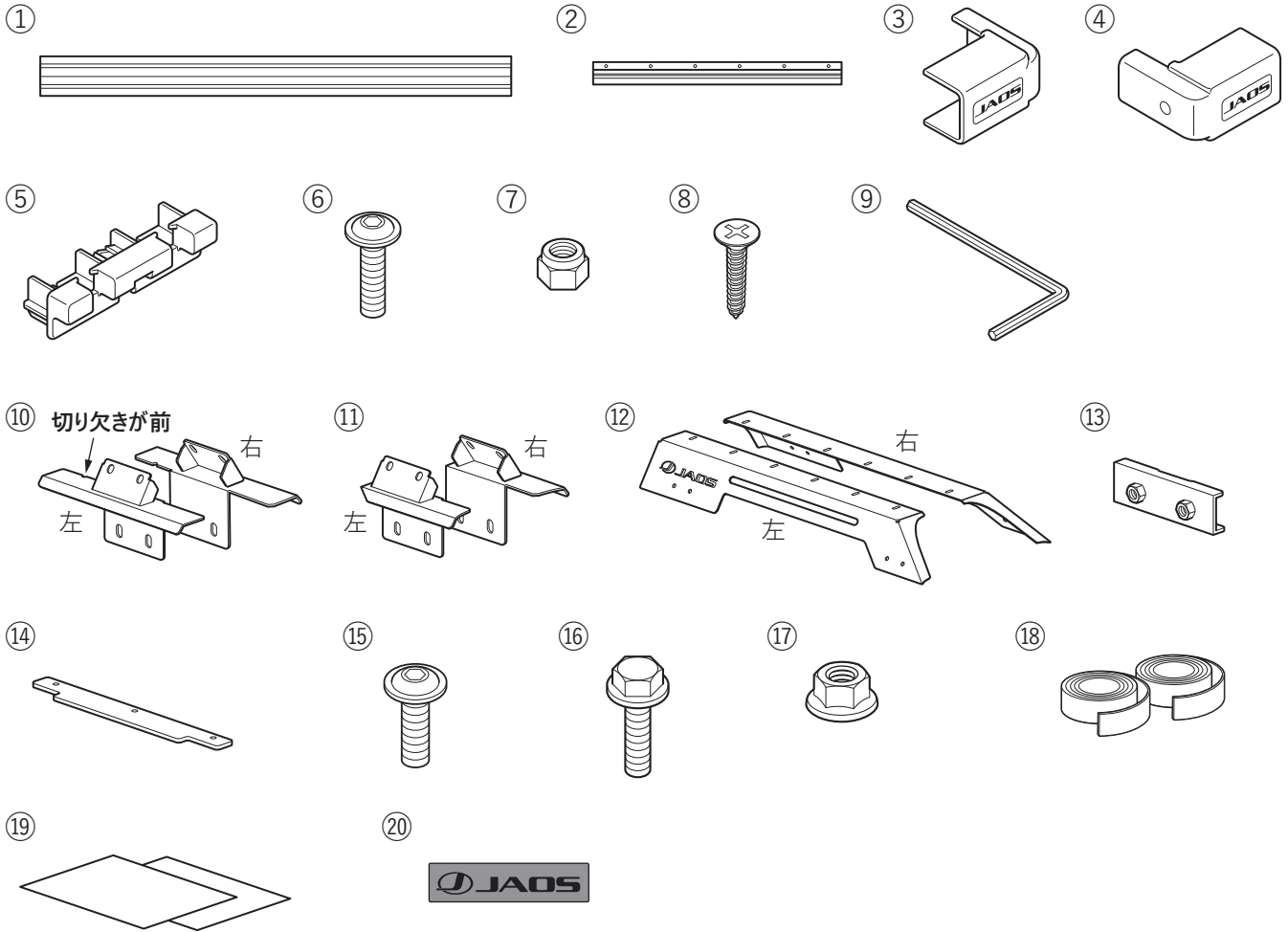
保証について

- 初期不良の保証…お届けから1週間以内
商品の破損、不具合などトラブルがあった場合、初期不良の保証対象として修理、代品交換、返品を承ります。
- 製品保証…弊社オリジナル商品をご購入より1年間 ※ただし、期間内でも走行距離20,000kmまで
初期不良に該当する場合や一部消耗品を除き、購入履歴をお調べし規定に従い保証いたします。

 保証についての詳細はJAOSオフィシャルサイトをご参照ください。【保証について】 www.jaos.co.jp/support/policy ▶



部品構成



構成部品名称 DESCRIPTION	数量 Q'TY	構成部品名称 DESCRIPTION	数量 Q'TY
① フロアバー FLOOR BAR	6	⑪ ブラケット B 左右 BRACKET B LH/RH	各 1
② サイドフレーム SIDE FRAME	2	⑫ ブラケット C 左右 BRACKET C LH/RH	各 1
③ コーナーキャップ A CORNER CAP A	2	⑬ ブラケット D BRACKET D	4
④ コーナーキャップ B CORNER CAP B	2	⑭ スパースー SPACER	4
⑤ エンドキャップ END CAP	12	⑮ フランジ付ボタンボルト (M8-20) BUTTON BOLT	8
⑥ フランジ付ボタンボルト (M6-30) BUTTON BOLT	12	⑯ フランジボルト (M8-25) HEX.FLANGE BOLT	8
⑦ ナイロンロックナット (M6) NYLON LOCK NUT	12	⑰ フランジナット (M8) HEX.FLANGE NUT	8
⑧ 皿タッピングネジ (M4-25) COUNTERSUNK SCREW	4	⑱ ラバーシート RUBBER SHEET	2
⑨ 六角レンチ SOCKET SET SCREW WRENCH	1	⑲ 保護フィルム PROTECTION FILM	2
⑩ ブラケット A 左右 BRACKET A LH/RH	各 1	⑳ エンブレム EMBLEM	1

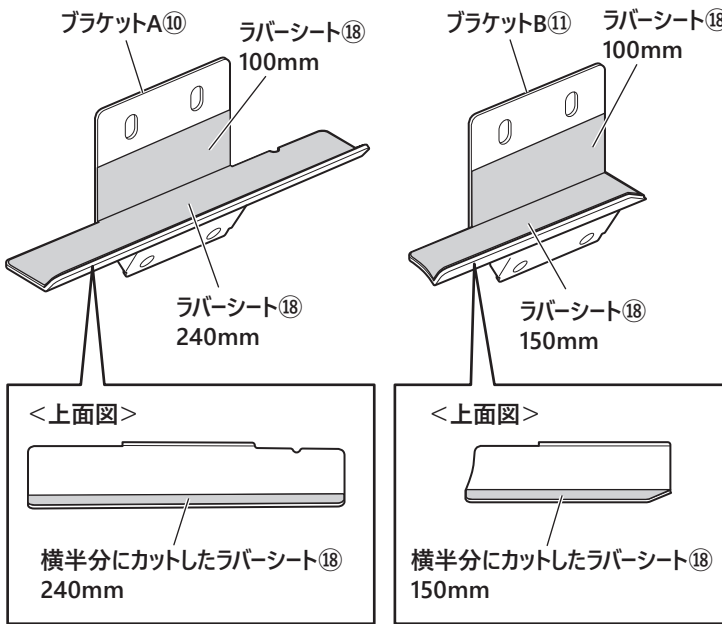
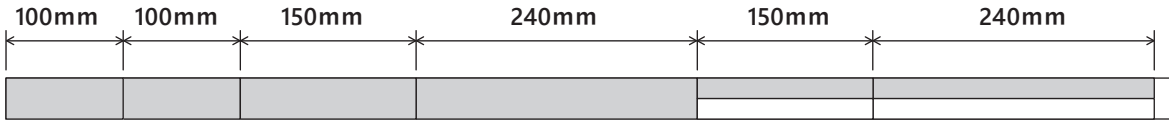
取り付け要領

※図中や文中の○数字は構成部品のナンバー、●数字は作業の順番を示しています。

1. ラバーシートの貼り付け

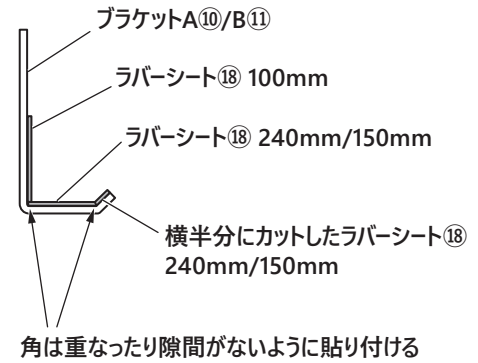
LH図示 ※RHも同様

・ラバーシート⑱を下記の寸法でカットします。



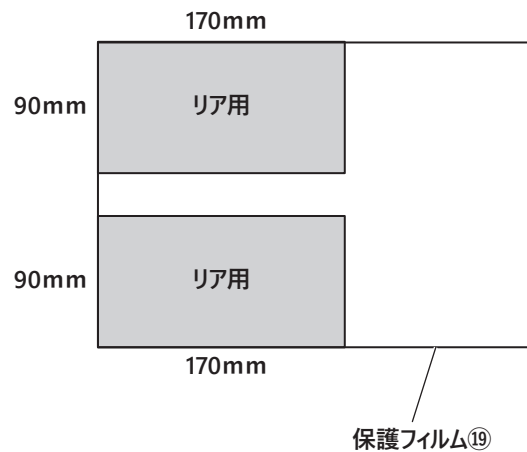
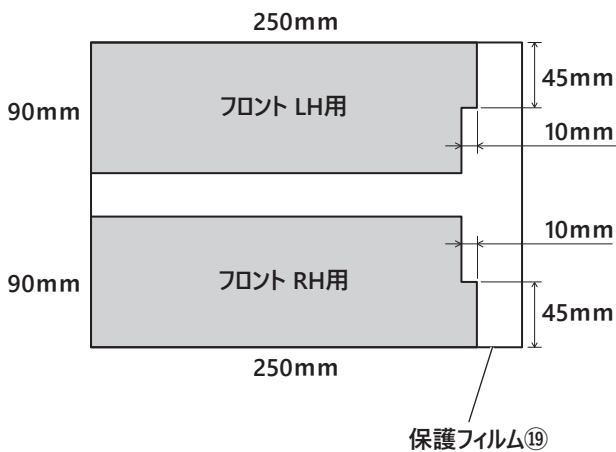
・ブラケット A ⑩とブラケット B ⑪の裏面を清掃・脱脂し、ラバーシート⑱を貼り付けます。

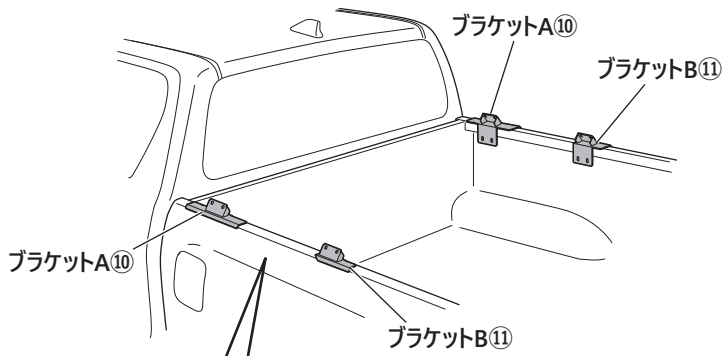
!注意 ブラケットからはみ出たラバーシート⑱は、形状に合わせてカットしてください。



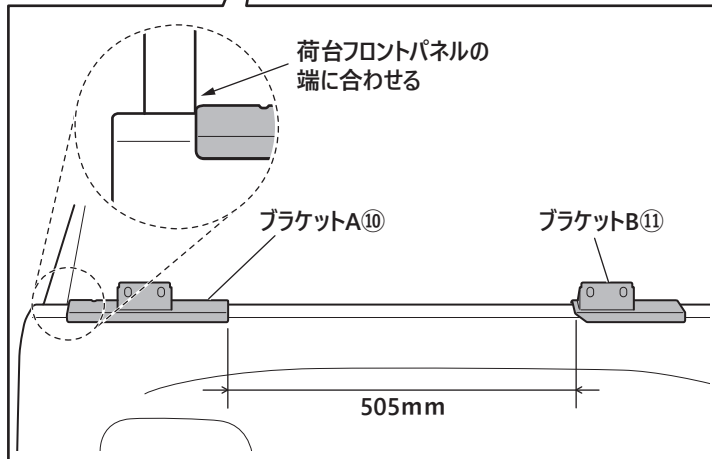
2. 保護フィルムの貼り付け

・保護フィルム⑲を下記の寸法でカットします。





- ブラケット A ⑩とブラケット B ⑪を荷台サイドパネルの左図位置に仮設置します。



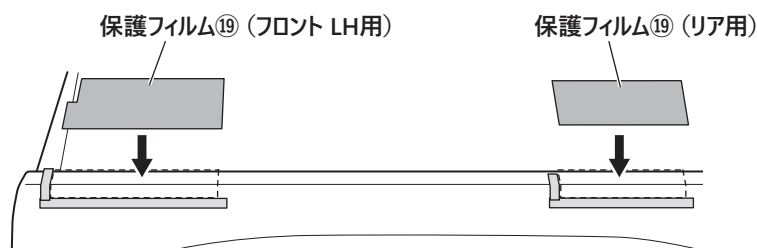
FRONT ←



- ブラケット A ⑩とブラケット B ⑪の外側 5mm の位置にマスキングテープでマーキングします。
- ブラケット A ⑩とブラケット B ⑪を外します。

LH図示 ※RHも同様

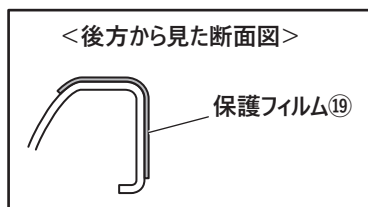
FRONT ←



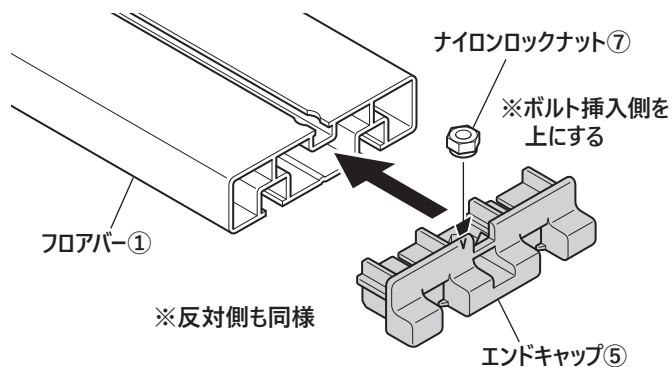
- 保護フィルム⑱ (フロント LH 用 / リア用) の貼付位置を清掃・脱脂し、保護フィルム⑱ (フロント LH 用 / リア用) をマーキングに合わせて貼り付けます。

⚠ 注意 フロント側は左右があるため間違えないよう注意してください。

<後方から見た断面図>



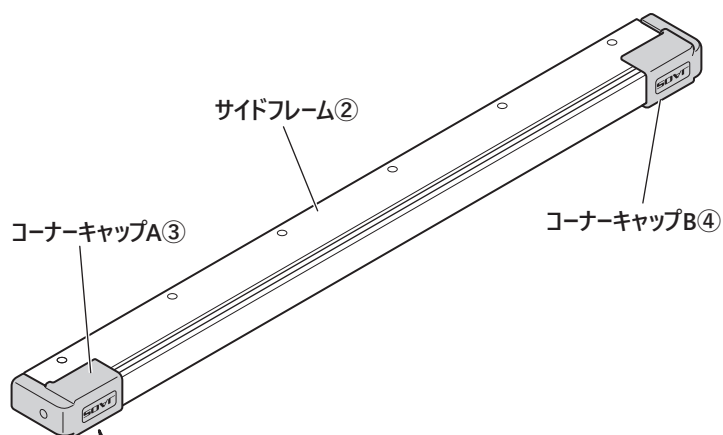
3. エンドキャップ、コーナーキャップの取り付け



- ナイロンロックナット⑦をエンドキャップ⑤に取り付けます。

アドバイス ナイロンロックナット⑦のボルト挿入側を上向きにしてください。

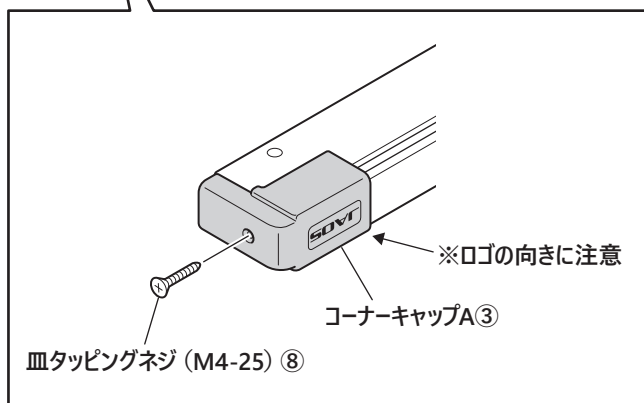
- フロアバー①の両端にエンドキャップ⑤を取り付けます。
- すべてのフロアバー①に同様の作業を行います。
(計 6 個)



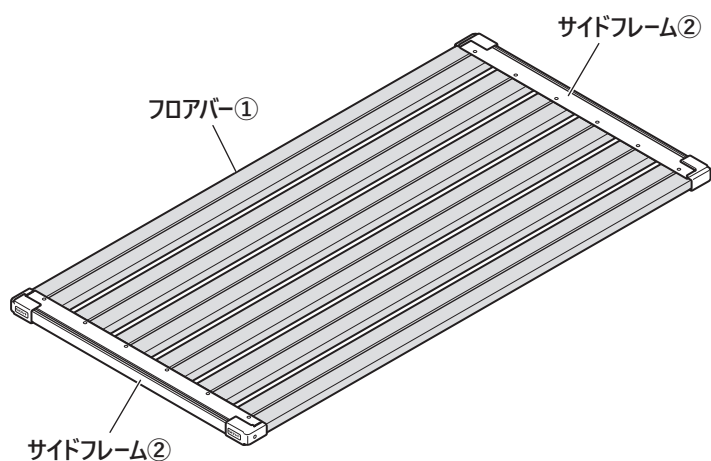
- サイドフレーム②の両端にコーナーキャップ A ③、コーナーキャップ B ④を皿タッピングネジ (M4-25) ⑧で取り付けます。

アドバイス ロゴの向きを確認し、間違えないように取り付けてください。

- すべてのサイドフレーム②に同様の作業を行います。
(計 2 個)

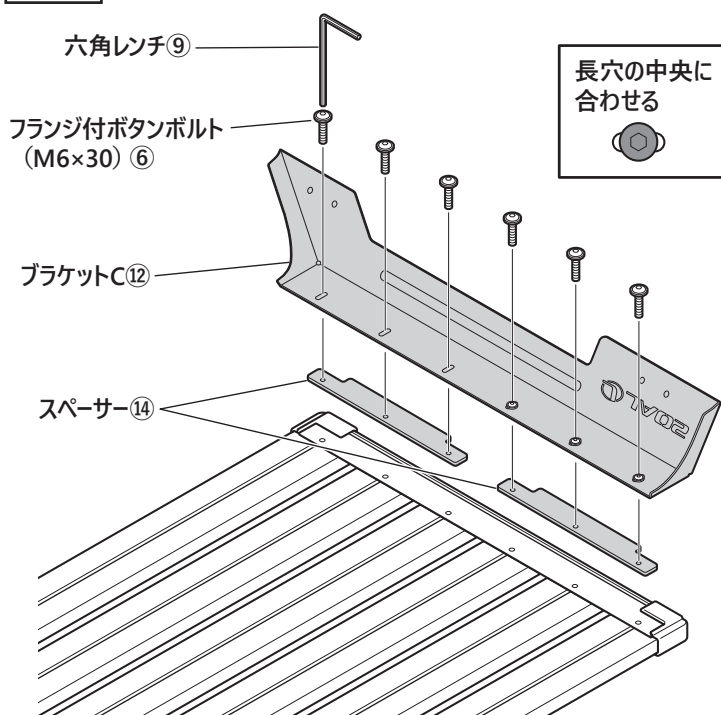


4. ベッドラックの組み立て



- フロアバー①とサイドフレーム②の穴位置を合わせて組み合わせます。

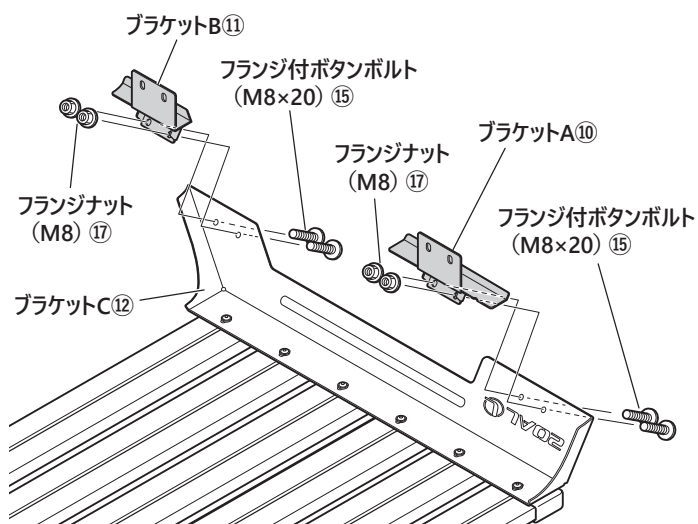
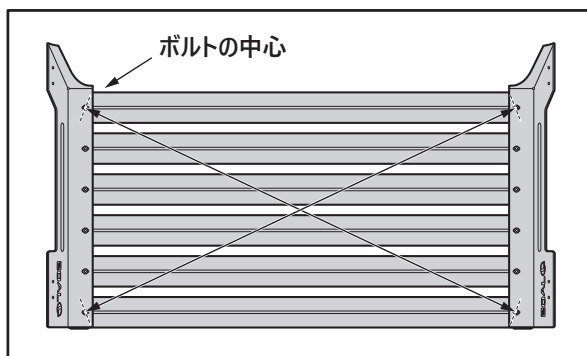
RH図示 ※LHも同様



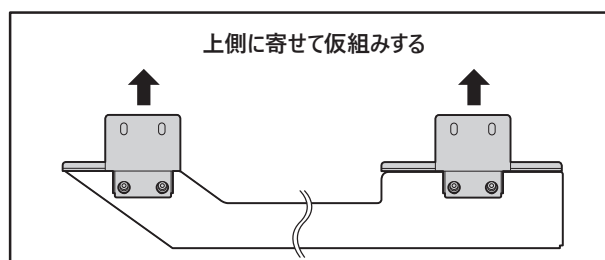
- スペーサー⑭とブラケット C ⑫をフランジ付ボタンボルト (M6-30) ⑥でサイドフレーム②に仮組みします。

アドバイス ボルトの増し締めは指示があるまでは行わないでください。
本書の「仮組み」とは、工具を使わず締めていき、脱落などは起きないが止めている物同士が多少動き、調整が出来る程度の固定を指します。

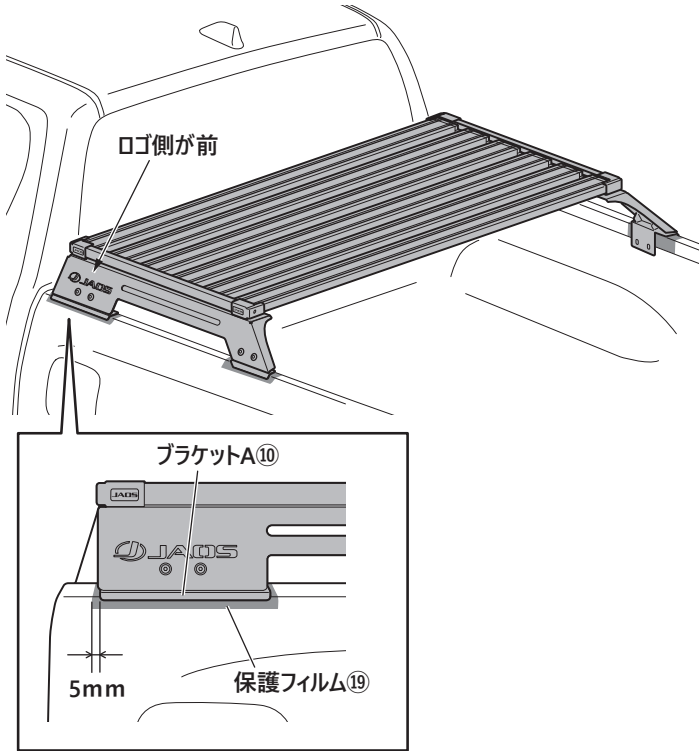
- ボルトの中心から対角線に計測し、同じ長さになるように位置を調整します。



- フランジ付ボタンボルト (M8-20) ⑮とフランジナット⑰を使用して、ブラケット A ⑩とブラケット B ⑪をブラケット C ⑫に仮組みします。



5. ベッドラックの取り付け

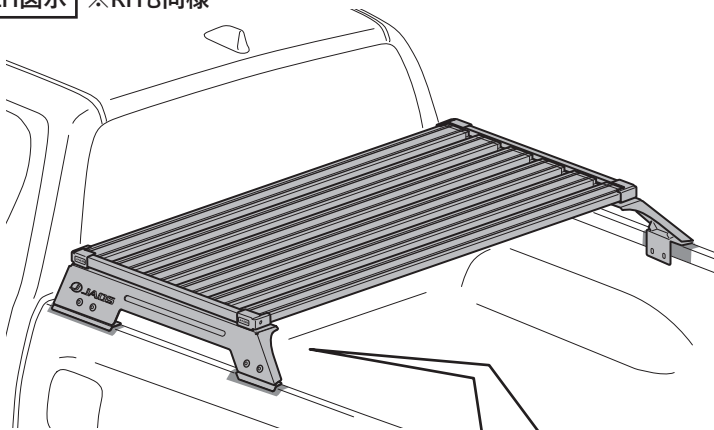


- 架装時に接触するおそれがある場所に養生テープを貼り、保護フィルム⑱の位置にベッドラックを仮置きし、取付位置を調整します。

⚠️ 注意 取り付け作業は必ず2人以上で行ってください。

特別な機械（クレーンやチェーンブロックなど）がない限りは必ず2人以上で取り付け作業を行ってください。また脚立などを使用する場合は、落下など十分注意してください。

LH図示 ※RHも同様

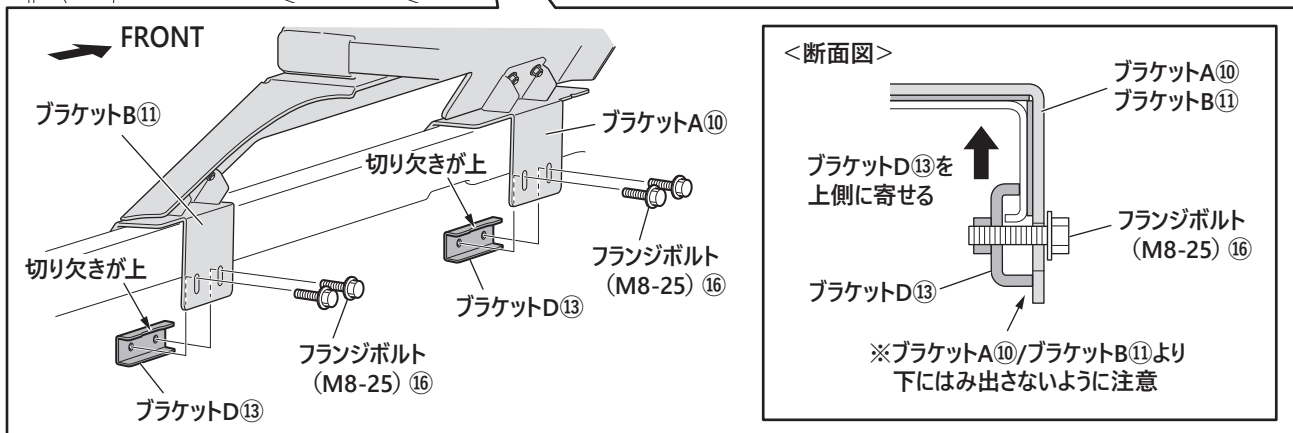


- ブラケット A ⑩とブラケット B ⑪を荷台サイドパネルにブラケット D ⑬とフランジボルト (M8-25) ⑯で固定します。

- 仮締めしていたボルトをすべて本締めします。

M6：推奨締め付けトルク [4.0N・m]

M8：推奨締め付けトルク [14.0N・m]



取り付け状態の確認



注意

作業完了後は必ず取り付け確認を行ってください。
ボルト類の締め付け忘れなどにより本体が脱落するおそれがありたいへん危険です。