

# フロントブッシュバー 取付要領書

| 車名：プラド 150系 | 年式：17.09- | 適合：ALL |

このたびは、ジャオスの商品をお買い上げいただきましてありがとうございます。

本書は「フロントブッシュバー」の取り付けについて記載してあります。

商品を取り付ける前に必ずお読みいただき、正しく取り付けを行ってください。

商品を取り付けには危険を伴う場合がございますので、専門知識を有する自動車用品販売店  
または自動車整備工場での取り付けを推奨します。



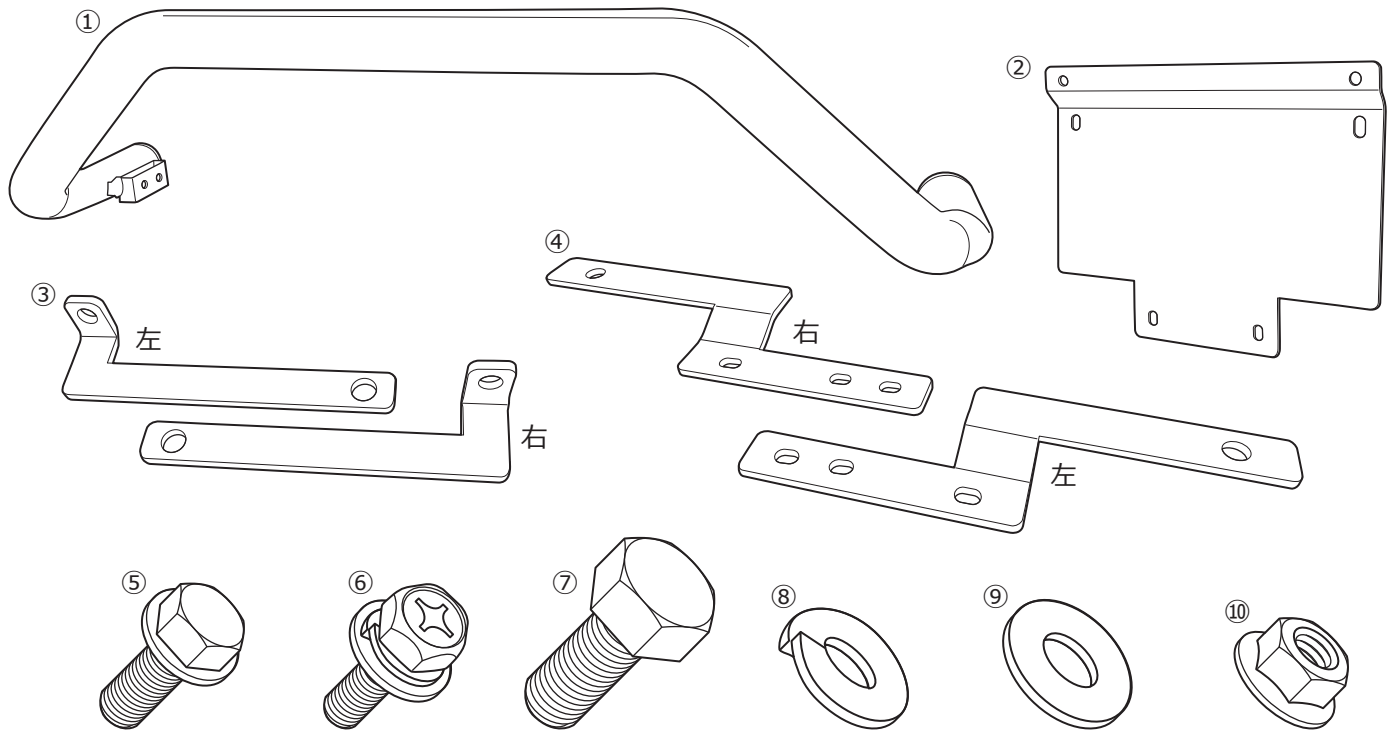
商品の取り付け完了後、本書を必ずお客さまにお渡しください。



取付参考時間：約1.0時間

## 構成部品

※商品を取り付けるまえに商品の状態（破損や故障）と付属品の有無をご確認ください






## ■ 取り付けに必要な工具

一般工具  トルクレンチ  軍手  保護シート  保護テープ  養生テープ  マスキングテープ

No.	品名	個数	No.	品名	個数
①	フロントブッシュバー	1	⑥	アプセットセムスポルト	4
②	ブラケットA	1	⑦	六角ボルト	2
③	ブラケットB (左右)	各1	⑧	スプリングワッシャー	2
④	ブラケットC (左右)	各1	⑨	ワッシャー	2
⑤	フランジ付きボルト	6	⑩	フランジ付きナット	6



# 取り扱い上のご注意

## この取扱要領書で使用している表示の意味と内容


-  **警告** この表示を無視して誤った取り扱いをすると、生命の危険または重大な障害を負う可能性がある内容を示しています。
-  **注意** この表示を無視して誤った取り扱いをすると、事故による障害を負う可能性または物的損害が想定する内容を示しています。
-  **アドバイス** この表示は効率よく作業を行うために知っていただきたい内容を示しています。

商品は改良のため仕様および形状などを予告なく変更することがあります



## 取り付け作業を行うまえに

-  **警告** ● 取り付ける車両の安全を確認・確保してください。
-  **注意** ● 取付要領書を必ずお読みください。



## 安全に作業を行うために

-  **注意** ● 純正部品の脱着は当該車両の修理書にしたがい作業を行ってください。
- 製品は丁寧に扱ってください。
- 作業に適した服装で作業を行ってください。



## 取り付けについて

-  **警告** ● 必ず既定の締め付けトルクにて締め付けを行ってください。
-  **注意** ● 取り付け後には必ず取り付け確認と走行テストを行ってください。

## 使用上の注意事項

-  **警告** ● 設計荷重の範囲内で使用してください。
-  **注意** ● 定期的な点検を行ってください。
- 薬品などの付着に注意してください。
- 路面とのクリアランスや環境変化による走行には十分ご注意ください。

## 中古品の売買および譲渡や廃棄について

-  **注意** ● 同じ商品でも販売時期や仕様変更などにより内容が異なる場合があります。
- 商品や付属品が正確に判別することができない場合、お問い合わせに対する回答内容は保証いたしかねますのでご了承ください。
- 商品に不具合が生じている場合はお買い求めの販売店や弊社にご相談ください。
-  **アドバイス** ● 商品の破棄は専門家に相談してください。

## 保証について

- **初期不良の保証…お届けから1週間以内**  
商品の破損、不具合などトラブルがあった場合、初期不良の保証対象として修理、代品交換、返品を承ります。
- **製品保証…弊社オリジナル商品をご購入より1年間** ※ただし、期間内でも走行距離20,000kmまで  
初期不良に該当する場合や一部消耗品を除き、購入履歴をお調べし規定に従い保証いたします。

 保証についての詳細はJAOSオフィシャルサイトをご参照ください。【保証について】 [www.jaos.co.jp/support/policy](http://www.jaos.co.jp/support/policy) ▶



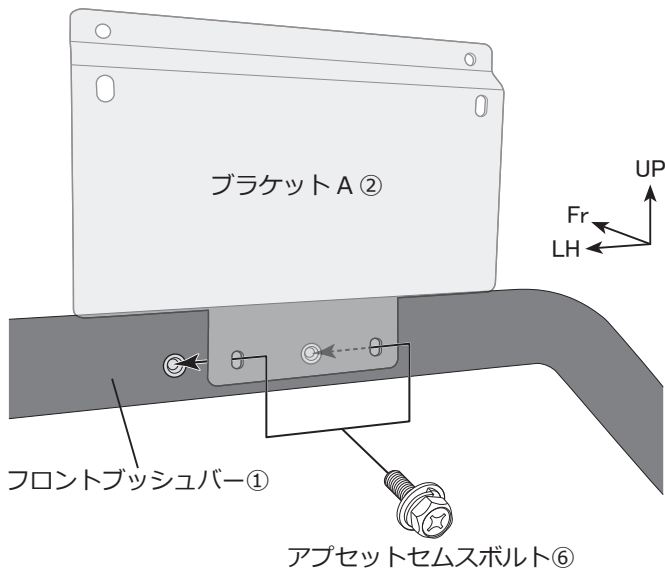
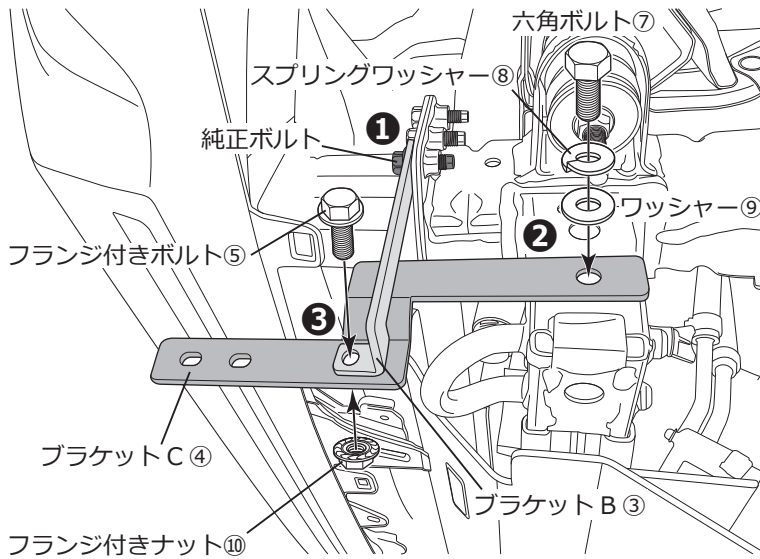
# 取付要領

※図中や文中の○数字は構成部品のナンバー ●数字は作業の順番を示しています

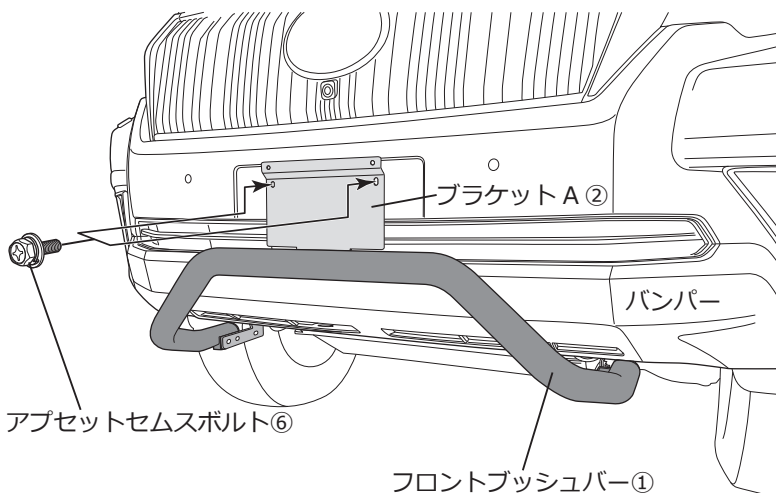
## 1. ブラケットの取り付け

矢視図

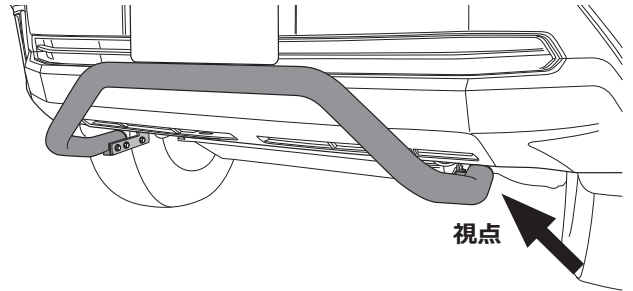
左側図示 ※右側も同様



## 2. フロントブッシュバーの取り付け



完成図



□①～③の順にブラケットを固定します。

①車両フレームに付いている図示の純正ボルト（一番下のボルト）を一旦取り外し、ブラケットB③を純正ボルトで車両フレームに仮固定します。

②六角ボルト⑦、スプリングワッシャー⑧、ワッシャー⑨を使用して、ブラケットC④を車両フレームに仮固定します。

③フランジ付きボルト⑤とフランジ付きナット⑩を使用して、ブラケットB③とブラケットC④を仮組みします。

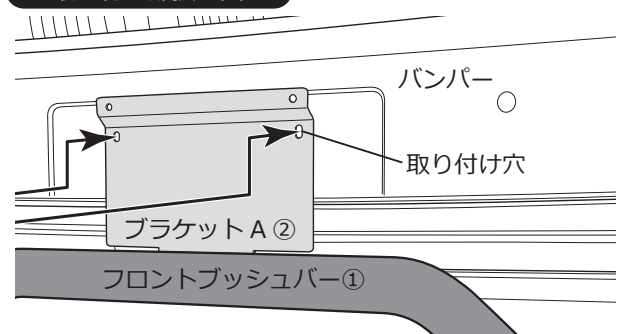
□フロントブッシュバー①ウラ側の取り付け穴とブラケットA②の穴位置を合わせ、アブセットセムスポルト⑥で仮固定します。

**⚠注意** 製品の保持が難しいため仮固定に養生テープなどを使用し、二人以上で作業を行ってください。

□フロントバンパーからナンバープレートを外します。

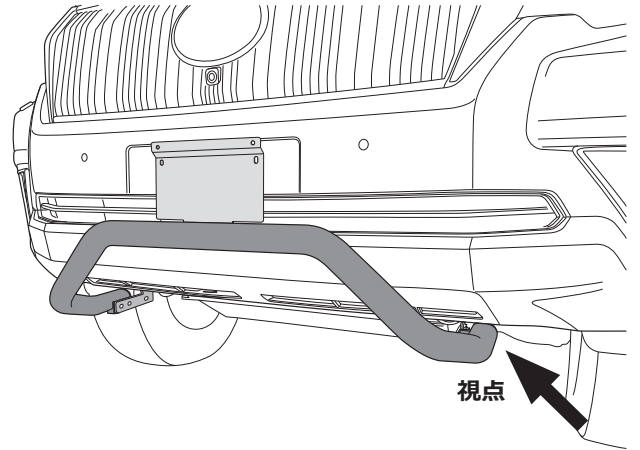
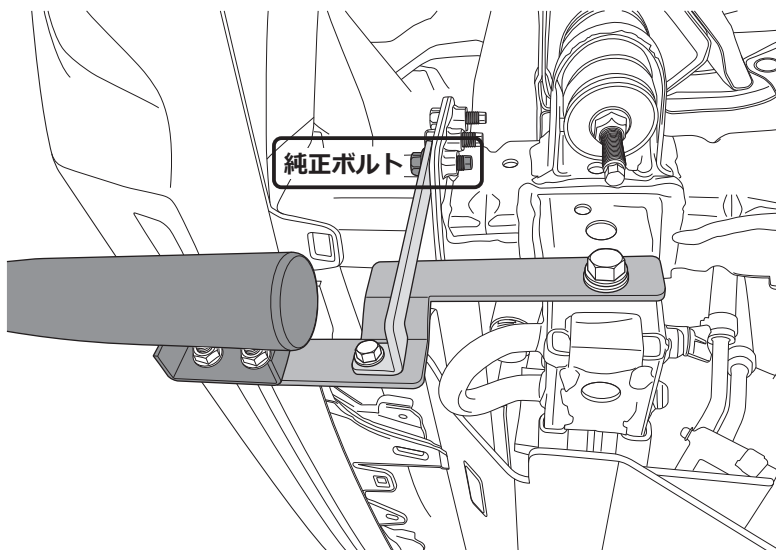
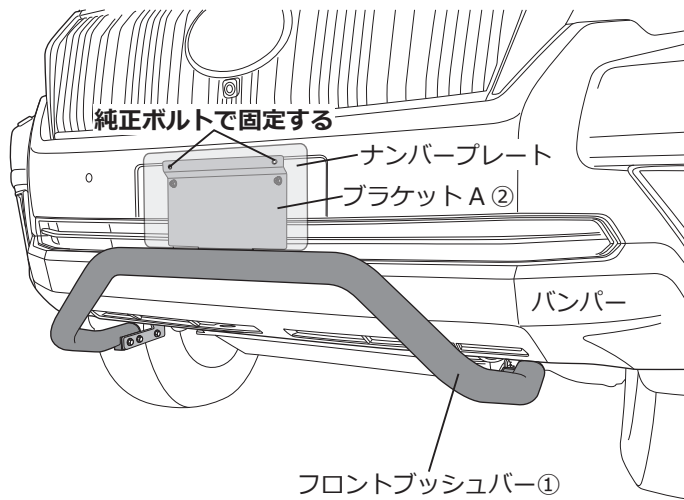
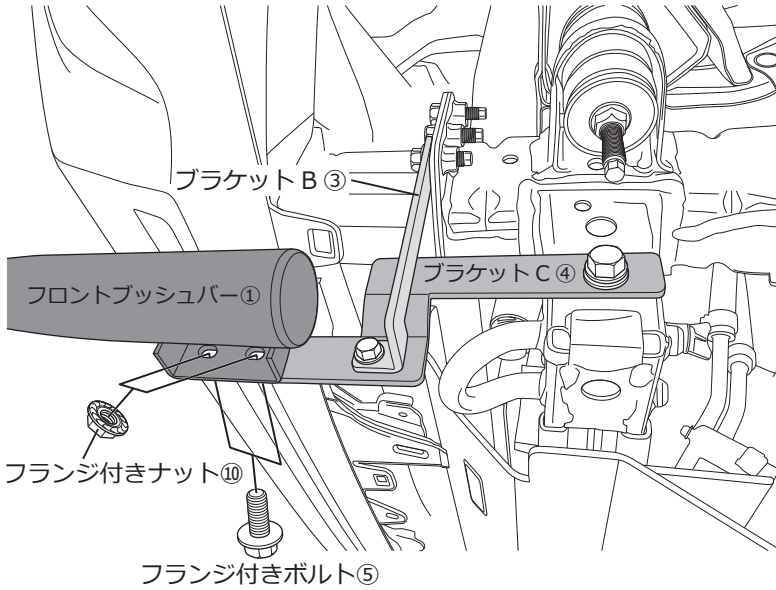
□フロントブッシュバー①に組み付けたブラケットA② 図示の穴をバンパーの取り付け穴に合わせ、アブセットセムスポルト⑥で仮締めします。

取り付け部拡大図



## 矢視図

左側図示 ※右側も同様



□フロントブッシュバー①下側の取り付け穴をブラケットC④の穴位置に合わせ、内側からフランジ付きボルト⑤を差し込み、外側からフランジ付きナット⑩を組み付け仮締めします。

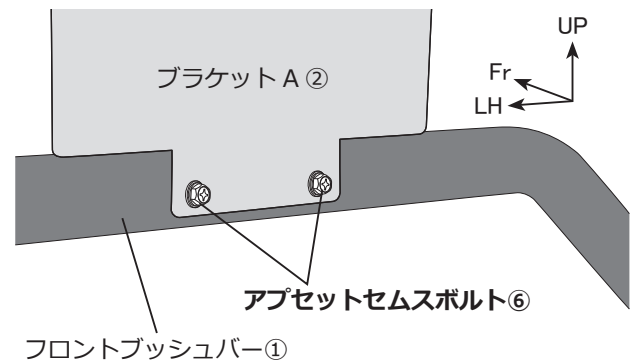
□フロントブッシュバー①の取り付け状態（上下左右のバランスやボルトの組み付け）を確かめ、仮締めしていたすべてのボルトを本締めします。

**フランジ付きボルト⑤推奨締め付けトルク [ 12.5 N・m ]**

**六角ボルト⑦推奨締め付けトルク [ 42 N・m ]**

□ブラケットA②にナンバープレートを純正ボルトで取り付けます。

**!** 注意 「純正ボルト」と「アプセットセムスボルト⑥」の締め忘れにご注意ください。



## 取り付け状態の確認



**注意** 装着後には必ず取り付け確認を行ってください。ボルト類の締め付け忘れや両面テープ部の圧着不足などにより本体が脱落するおそれがありたいへん危険です。