

JAOS FRONT BUSH BAR Installation Instructions

Vehicle Application
NISSAN CARAVAN 22.02- (E26)

このたびは JAOS フロントブッシュバーをお買い上げいただきまことにありがとうございます。
本書はフロントブッシュバーを取り付ける場合の要領と取り扱いについて記載しています。

取り付け前に必ずお読みいただき、正しい取り付けを行ってください。

< 作業後は本書を製品の使用者様にお渡ししていただき、使用者様は本書を大切に保管してください。 >

取付参考時間
INSTALLATION TIME



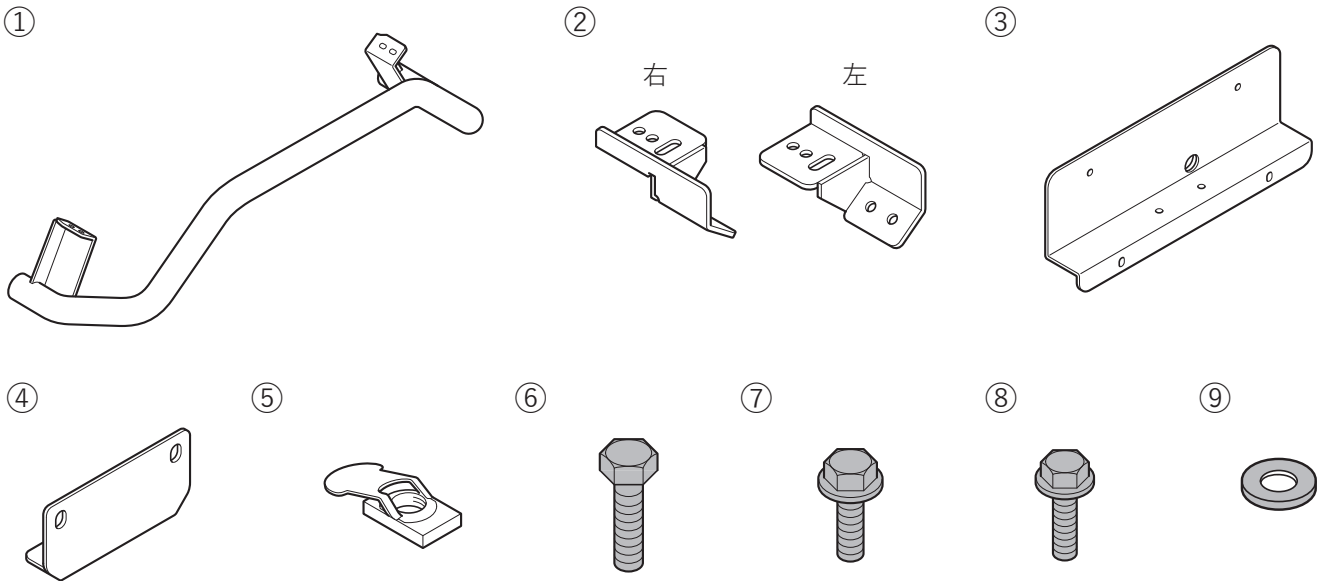
約 1.5 時間
1.5-hours

必要工具
TOOL プラスドライバー
ボックスレンチ (HEX 10・12・14)

作業難度
SKILL LEVEL

- | | |
|--------------|----------------------|
| ① パーツ交換 / 取付 | Easy |
| ② 車体加工あり | Moderately Easy |
| ③ 専門知識が必要 | Moderately Difficult |
| ④ 分解整備 | Difficult |

部品構成



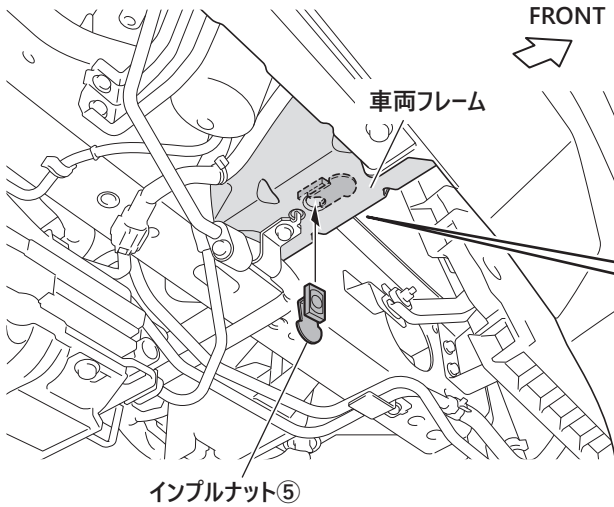
構成部品名称 DESCRIPTION	数量 Q'TY	構成部品名称 DESCRIPTION	数量 Q'TY
① ブッシュバー本体 BUSH BAR	1	⑥ ボルト (M10-25) HEX. BOLT	2
② ブラケット A 左右 BRACKET A LH/RH	各1	⑦ フランジボルト (M8-25) HEX.FLANGE BOLT	4
③ ブラケット B BRACKET B	1	⑧ フランジボルト (M6-20) HEX.FLANGE BOLT	7
④ ブラケット C BRACKET C	1	⑨ ワッシャー (M10) WASHER	2
⑤ インプルナット IMPLE NUT	2		

取り付け要領

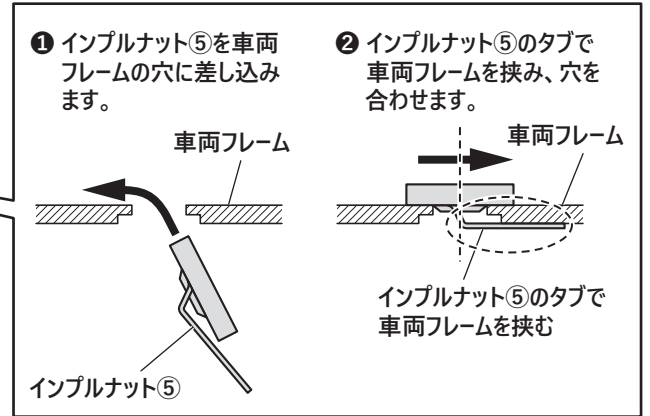
※図中や文中の○数字は構成部品のナンバー、●数字は作業の順番を示しています。

1. ブッシュバーの取り付け

LH図示 ※RHも同様

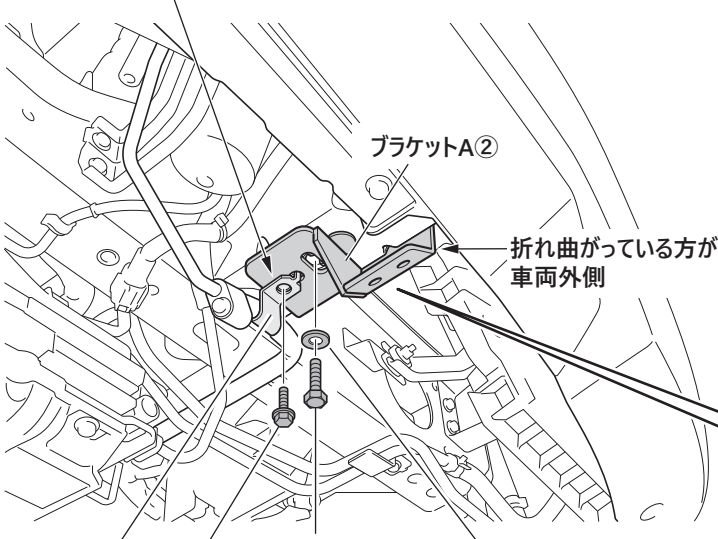


•インプルナット⑤を車両フレームの穴に取り付けます。

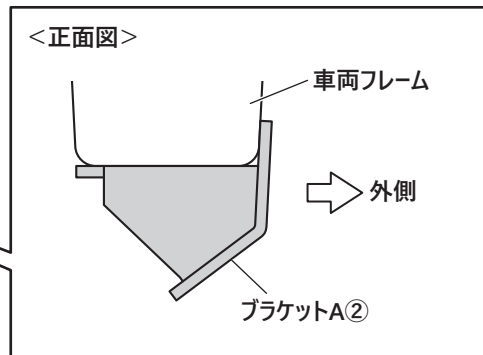


LH図示 ※RHも同様

ブラケットA②を車両フレームとホースクランプの間に取り付ける (LHのみ)

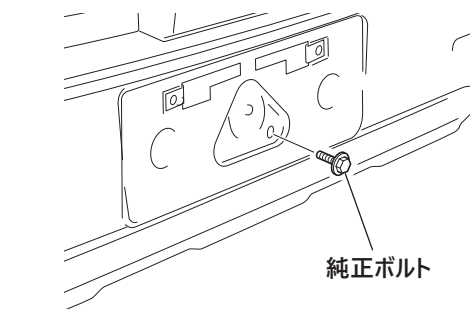
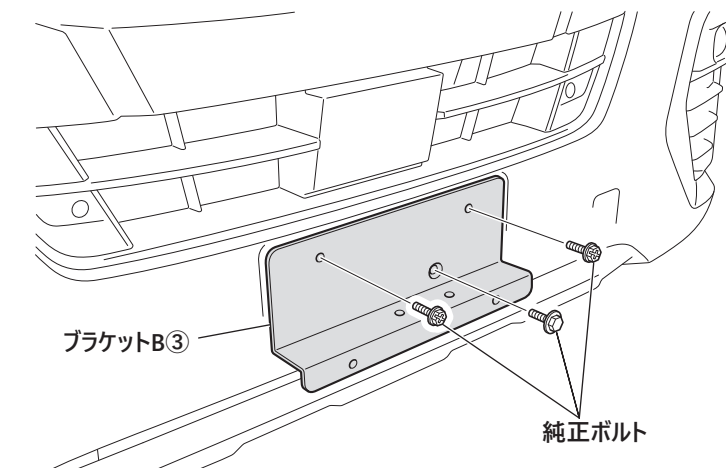


- ホースクランプを固定している車両ボルトを取り外します。(LHのみ)
- ブラケットA②を車両フレームとホースクランプの間に取り付け、フランジボルト (M10-25) ⑥とフランジボルト (M6-20) ⑧で固定します。



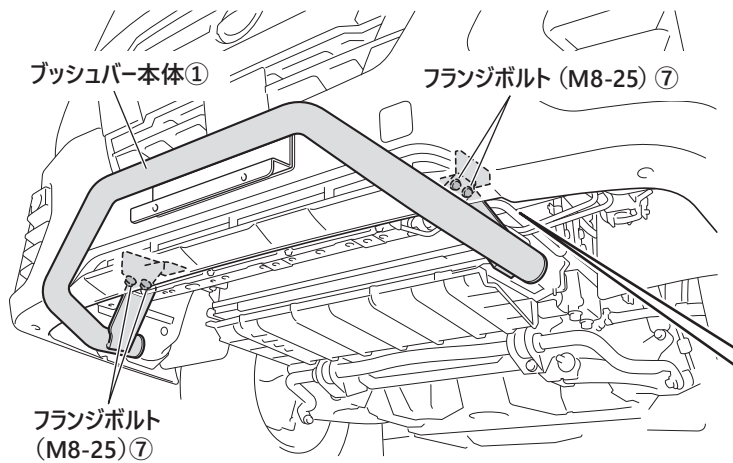
ホースクランプ (LHのみ) ボルト (M10-25) ⑥ ワッシャー (M10) ⑨
フランジボルト (M6-20) ⑧ (LHのみ)

•ナンバープレートを取り外し、下図の純正ボルトを取り外します。

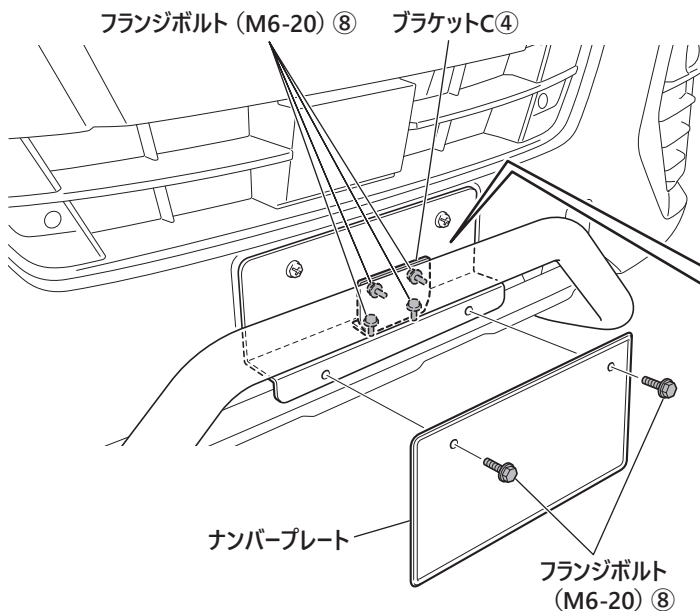
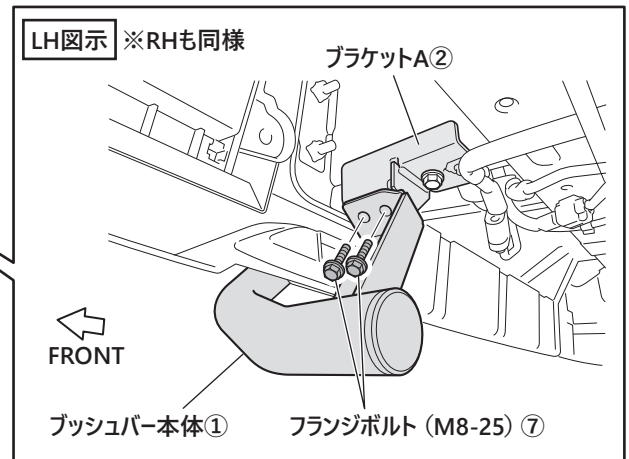


👉アドバイス 取り外した純正ボルトは再使用しますので、紛失ないように保管してください。

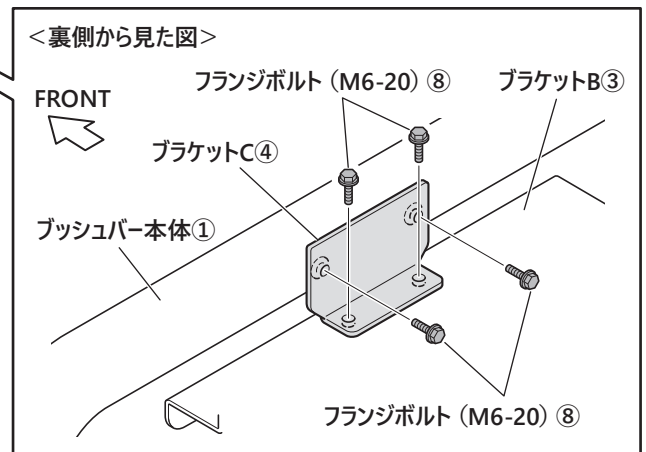
•左図のようにブラケットB③を純正ボルトで固定します。



- プッシュバー本体①をブラケット A ②に合わせ、フランジボルト (M8-25) ⑦で固定します。



- 図のようにフランジボルト (M6-20) ⑧を使用して、ブラケット C ④をブラケット B ③とプッシュバー本体①に固定します。
- フランジボルト (M6-20) ⑧を使用して、ナンバープレートをブラケット B ③に固定します。



装着状態の確認



注意

装着後には必ず取り付け確認を行ってください。
ボルト類の締め付け忘れなどにより本体が脱落する恐れがあり大変危険です。

- 全体の組み付けが完了したら本体を揺さぶり、異音がないかを確認します。
- 各ボルトの締め付け部をもう一度締め付け、増し締めされているかを確認します。
- 部分的に無理なテンションがかかっていないかを確認します。
- 左右で取り付け位置がずれていないかを確認します。