

リヤラダー 取付要領書

車名：キャラバン | 年式：12.06- | 適合：標準ボディ（標準ルーフ）

このたびは、ジャオスの商品をお買い上げいただきましてありがとうございます。

本書は「リヤラダー」の取り付けについて記載してあります。

商品を取り付ける前に必ずお読みいただき、正しく取り付けを行ってください。

商品の取り付けには危険を伴う場合がございますので、専門知識を有する自動車用品販売店または自動車整備工場での取り付けを推奨します。

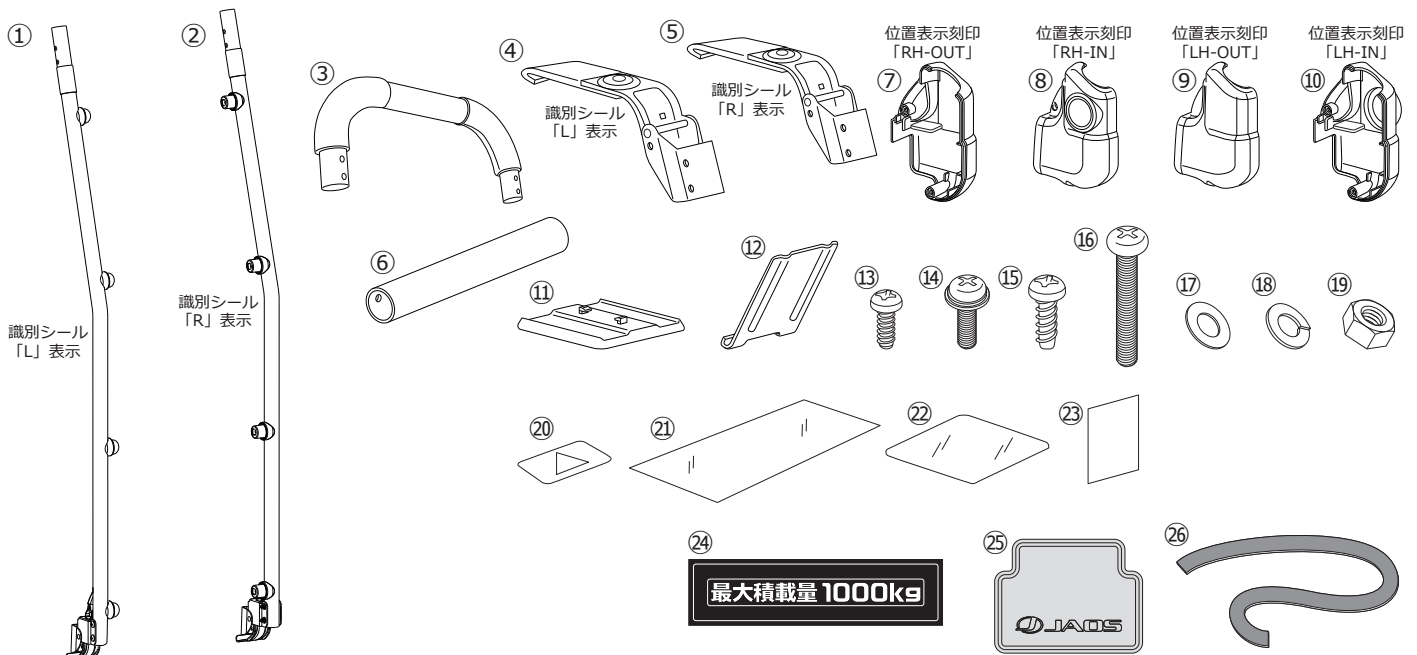


商品の取り付け完了後、本書を必ずお客さまにお渡しください。

取付参考時間：約1.0～1.5時間

構成部品

※商品を取り付けるまえに商品の状態（破損や故障）と付属品の有無をご確認ください






取り付けに必要な工具

一般工具 軍手 ウェス プロテクションフィルム 養生テープ マスキングテープ ドライヤー

No.	品名	個数	No.	品名	個数
①	フレームパイプASSY（左側）	1	⑭	セムスナベ小ねじ（M6-15）	8
②	フレームパイプASSY（右側）	1	⑮	ナベ小ねじ（M6-16 ※タップタイト）	4
③	グリップパイプ	1	⑯	トラスボルト（M6-45）	4
④	アッパーフックASSY（左側）	1	⑰	ワッシャー（M6）	4
⑤	アッパーフックASSY（右側）	1	⑱	スプリングワッシャー（M6）	4
⑥	段パイプ	4	⑲	ナット（M6）	4
⑦	アンダーカバー（右_外側）	1	⑳	マーキングシール	4
⑧	アンダーカバー（右_内側）	1	㉑	ガードフィルムA（90×180mm）	2
⑨	アンダーカバー（左_外側）	1	㉒	ガードフィルムB（90×130mm）	2
⑩	アンダーカバー（左_内側）	1	㉓	コーションラベル	1
⑪	クッションパッド	4	㉔	最大積載量ラベル	1
⑫	補強プレート	2	㉕	JAOSパイププロテクター	1
⑬	ブレジャータッピンねじ（M4-10）	4	㉖	すべり止めテープ	1



取り扱い上のご注意

この取扱要領書で使用している表示の意味と内容


-  **警告** この表示を無視して誤った取り扱いをすると、生命の危険または重大な障害を負う可能性がある内容を示しています。
-  **注意** この表示を無視して誤った取り扱いをすると、事故による障害を負う可能性または物的損害が想定する内容を示しています。
-  **アドバイス** この表示は効率よく作業を行うために知っていただきたい内容を示しています。

商品は改良のため仕様および形状などを予告なく変更することがあります



取り付け作業を行うまえに

-  **警告** ● 取り付ける車両の安全を確認・確保してください。
-  **注意** ● 取付要領書を必ずお読みください。



安全に作業を行うために

-  **注意** ● 純正部品の脱着は当該車両の修理書にしたがい作業を行ってください。
- 製品は丁寧に扱ってください。
- 作業に適した服装で作業を行ってください。



取り付けについて

-  **警告** ● 必ず既定の締め付けトルクにて締め付けを行ってください。
-  **注意** ● 取り付け後には必ず取り付け確認と走行テストを行ってください。

使用上の注意事項

-  **警告** ● 設計荷重の範囲内で使用してください。
-  **注意** ● 定期的な点検を行ってください。
- 薬品などの付着に注意してください。
- 路面とのクリアランスや環境変化による走行には十分ご注意ください。

中古品の売買および譲渡や廃棄について

-  **注意** ● 同じ商品でも販売時期や仕様変更などにより内容が異なる場合があります。
- 商品や付属品が正確に判別することができない場合、お問い合わせに対する回答内容は保証いたしかねますのでご了承ください。
- 商品に不具合が生じている場合はお買い求めの販売店や弊社にご相談ください。
-  **アドバイス** ● 商品の破棄は専門家に相談してください。

保証について

- **初期不良の保証…お届けから1週間以内**
商品の破損、不具合などトラブルがあった場合、初期不良の保証対象として修理、代品交換、返品を承ります。
- **製品保証…弊社オリジナル商品はご購入より1年間** ※ただし、期間内でも走行距離20,000kmまで
初期不良に該当する場合や一部消耗品を除き、購入履歴をお調べし規定に従い保証いたします。

 保証についての詳細はJAOSオフィシャルサイトをご参照ください。【保証について】 www.jaos.co.jp/support/policy ▶

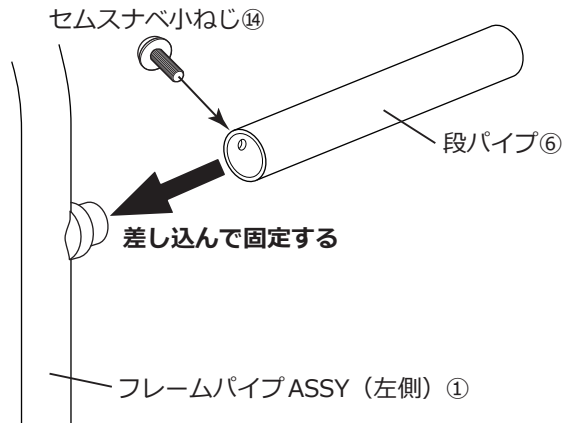


取付要領

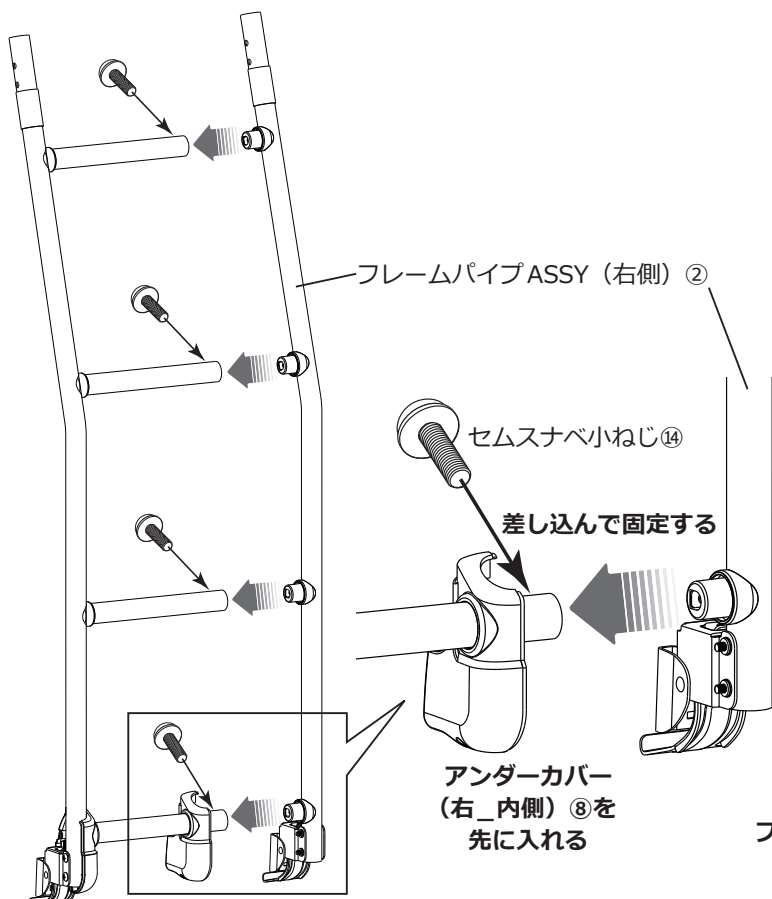
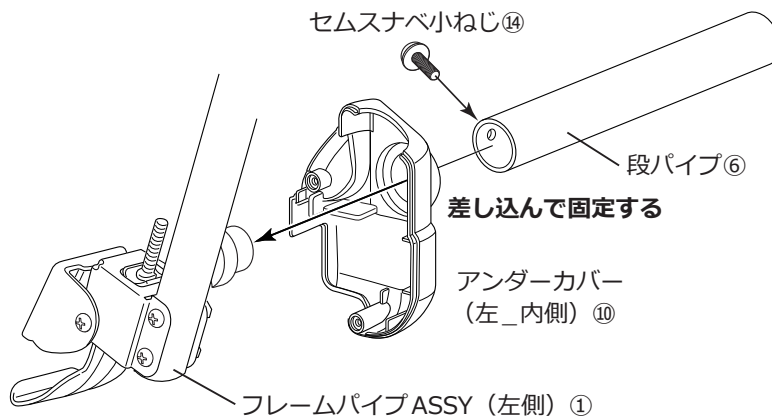
※図中や文中の○数字は構成部品のナンバー ●数字は作業の順番を示しています

1. リヤラダー本体の組み立て

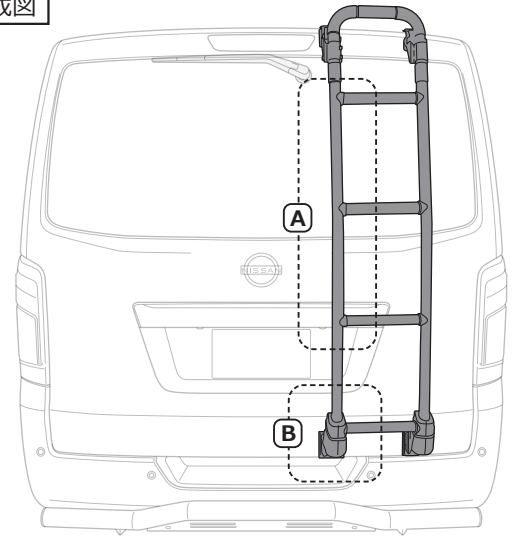
A 段パイプの組み付け



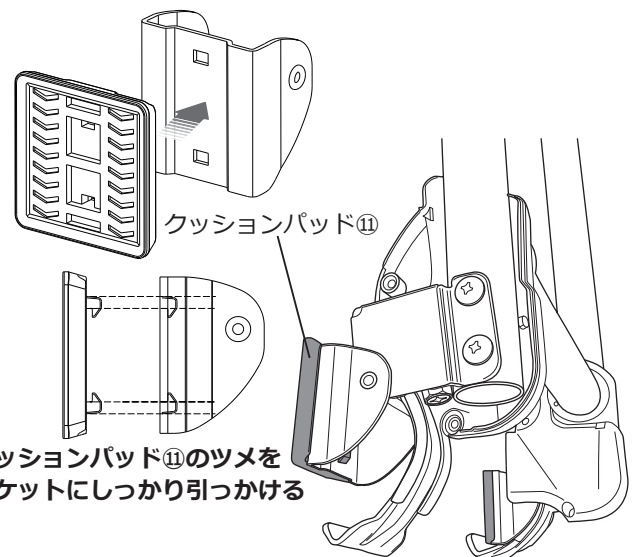
B 最下段パイプの組み付け



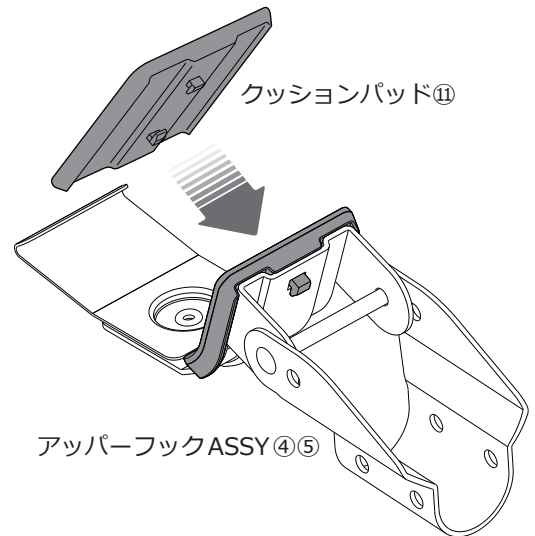
完成図



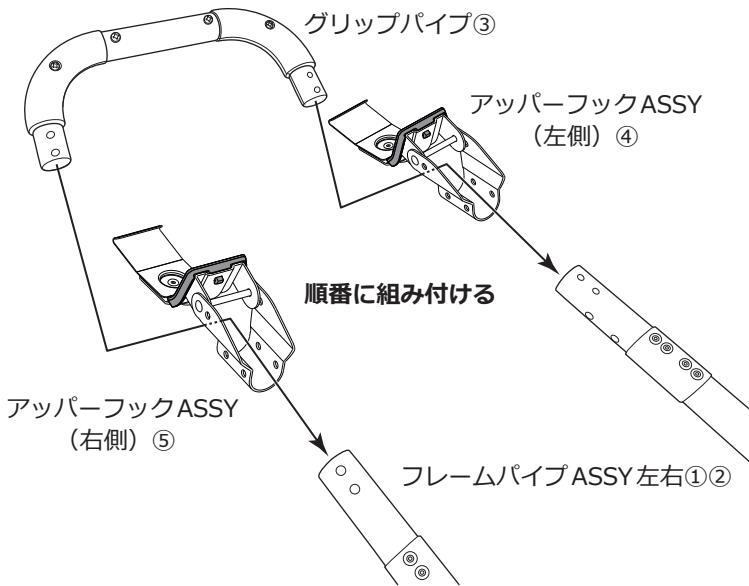
- フレームパイプ ASSY (左側) ① A の3箇所段パイプ⑥を差し込み、穴位置を合わせてセムスナベ小ねじ⑭で固定します。
- 最下段の段パイプ⑥にアンダーカバー (左_内側) ⑩を組み付けます。
- フレームパイプ ASSY (左側) ①の最下段 B にアンダーカバー (左_内側) ⑩を組み付けた段パイプ⑥を差し込み、穴位置を合わせてセムスナベ小ねじ⑭で固定します。
- フレームパイプ ASSY (左側) ①の形状に合わせてアンダーカバー (左_内側) ⑩をはめ込みます。
- 最下段の段パイプ⑥にアンダーカバー (右_内側) ⑧を組み付けます。
- フレームパイプ ASSY (右側) ②を各段パイプ⑥に合わせて差し込み、穴位置を確かめセムスナベ小ねじ⑭で固定します。
- フレームパイプ ASSY (右側) ②の形状に合わせてアンダーカバー (右_内側) ⑧をはめ込みます。
- 最下段パイプ下図の位置にクッションパッド⑪を取り付けます。



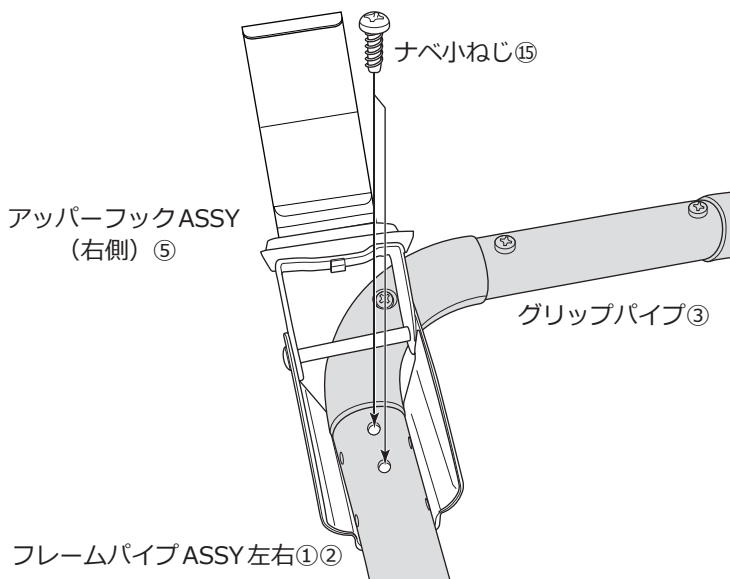
□アッパーフックASSY（左側）④とアッパーフックASSY（右側）⑤にクッションパッド⑩を取り付けます。



□左図を参照し、先にアッパーフックASSY（左側）④とアッパーフックASSY（右側）⑤をフレームパイプASSY左右①②に通し、そのあとグリップパイプ③を取り付けます。

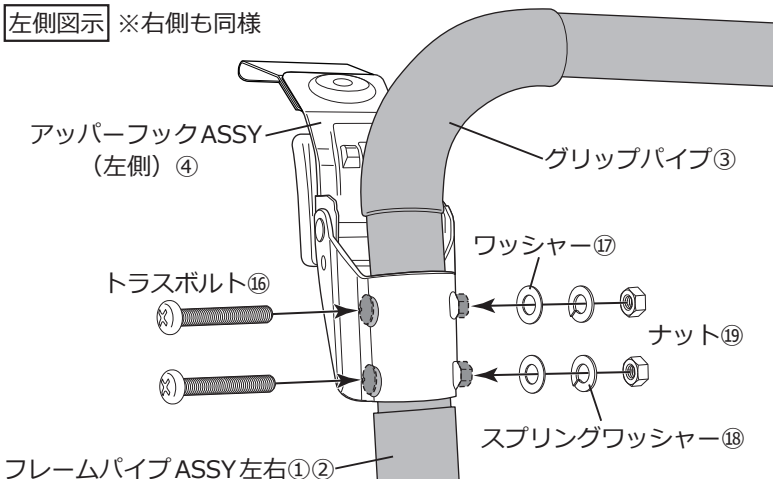


右側図示 ※左側も同様



□グリップパイプ③とフレームパイプASSY左右①②を、ナベ小ねじ⑮で4箇所固定します。

左側図示 ※右側も同様

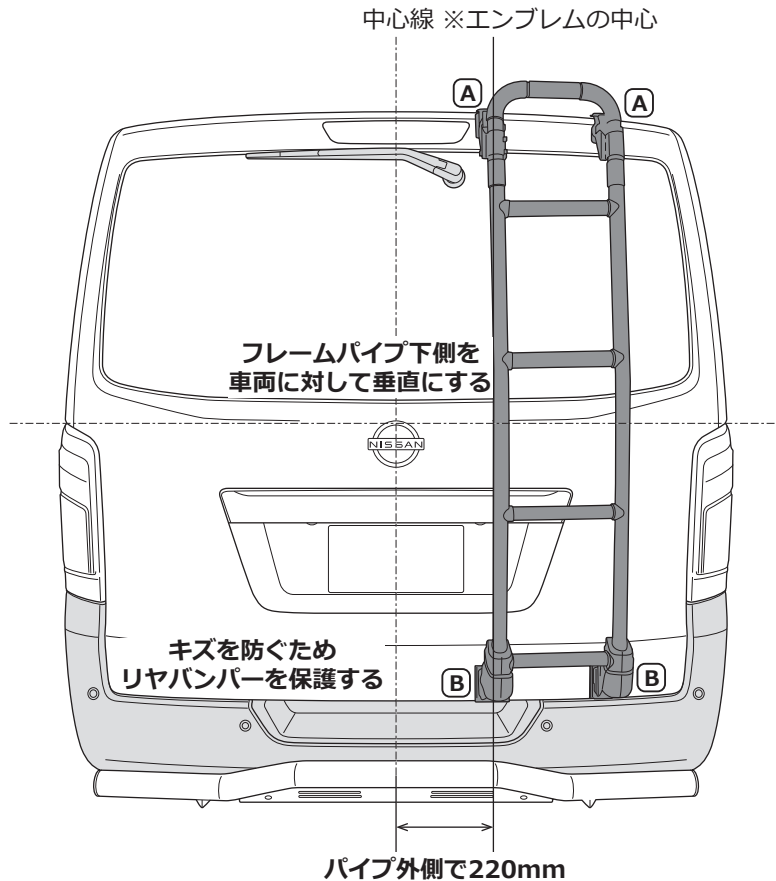


□図のように外側からトラスボルト⑯を差し込み、内側からワッシャー⑰、スプリングワッシャー⑱、ナット⑲を使用して、アッパーフックASSY④⑤をパイプASSY本体に仮固定します。

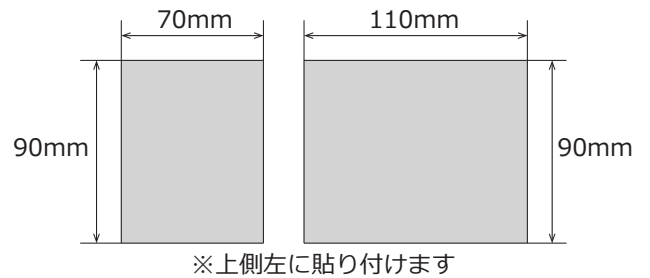
2. リヤラダー本体の取り付け準備



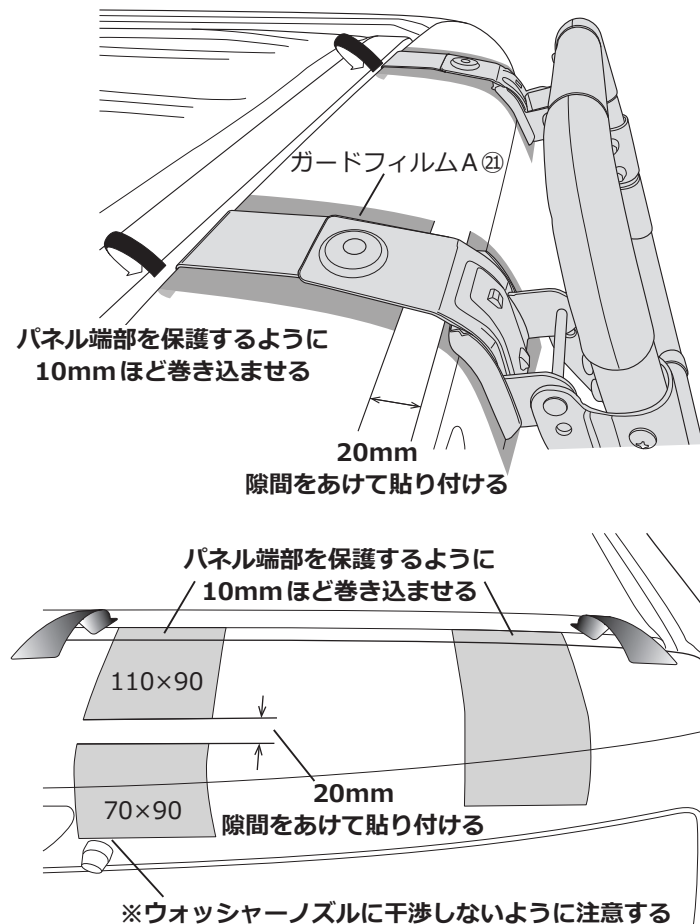
製品の保持が難しいため仮固定に養生テープなどを使用し、二人以上で作業を行ってください。



- キズを防ぐため、プロテクションフィルムやウエスなどでリアバンパーを保護します。
- 車両のエンブレム中心をセンターラインとし、マーキングシール⑳、またはマスキングテープでマーキングします。
- センターラインから右側に「220mm」を測定し、マーキングシール⑳、またはマスキングテープでマーキングします。
- マーキングした位置にリアラダー本体の外側を合わせ、アッパーフックASSY④⑤をバックドアパネル上側に引っかけます。
- 図のようにフレームパイプ下側を車両に対して垂直にした状態で微調整し、取り付け位置を決めます。
- ガードフィルムA⑳1枚を下図のサイズにカットします。



A 上側ガードフィルムの貼り付けイメージ

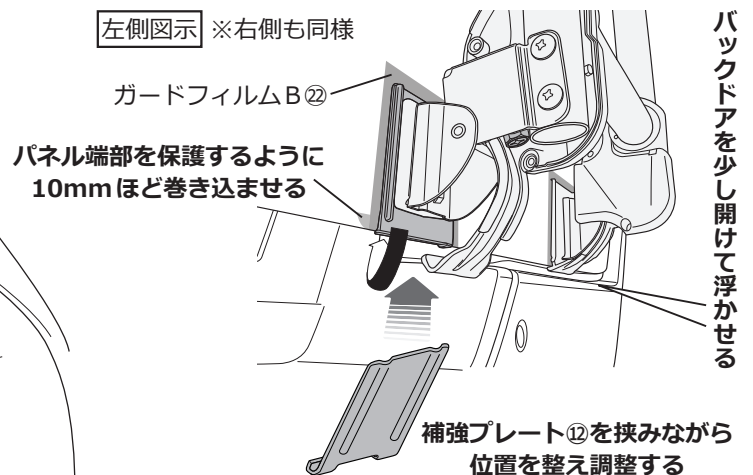


ガードフィルムA⑳とB㉑はフック部とクッションパッド⑩が直接パネルに接触しないように、上下左右のバランスを整え貼り付けてください。

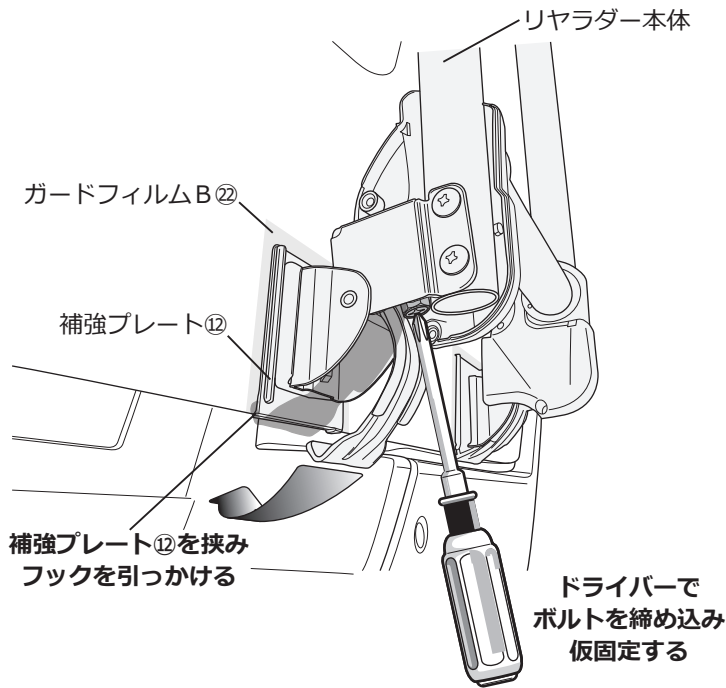
ガードフィルムA⑳とB㉑の貼り付け位置が決まるまでは角を一部はがして仮貼りをし、位置を確かめながら調整してください。

B 下側ガードフィルムの貼り付けイメージ

左側図示 ※右側も同様

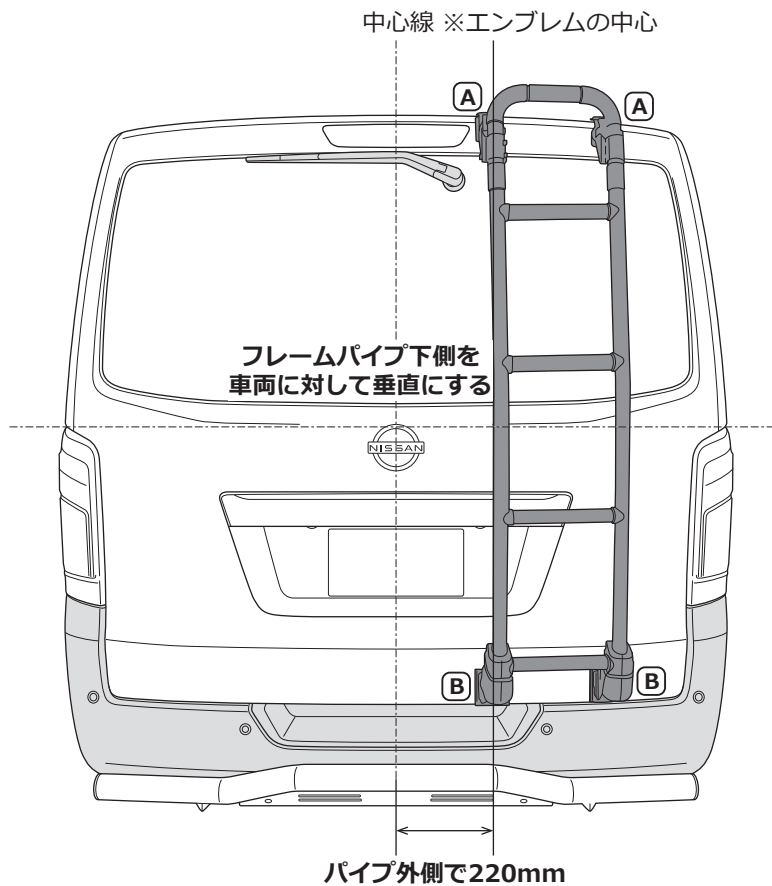


3. リヤラダー本体の取り付け



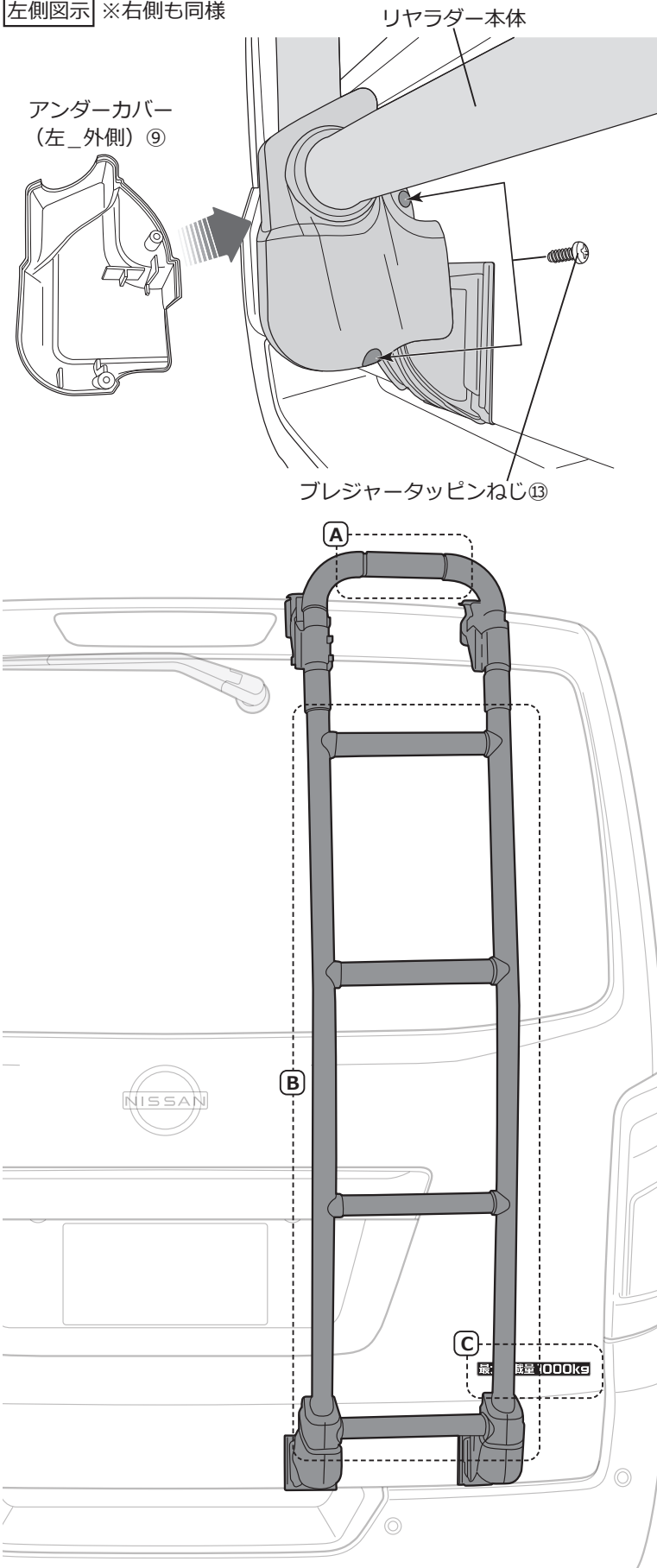
- ガードフィルムB⑫の上に補強プレート⑫を配置し、リヤラダー本体下側のフックをパネル下端に引っかけます。
- リヤラダー本体上側のフックがパネル上端にかかっていることを確かめ、図のボルトをドライバーで締め込み仮固定します。

⚠ 注意 ボルトを締めすぎるとパネルが変形するおそれがあるため注意してください。電動ドライバーは使用しないでください。



- 車両全体を見てリヤラダー本体の取り付け状態を確かめ、仮締めしていたリヤラダー本体下側の締め付けボルトと、上側アッパーフックASSY④⑤を仮固定しているトラスボルト⑬を本締めします。

左側図示 ※右側も同様



最大積載量ラベル⑭はリヤラダーの取り付けにより本来のラベルが見えなくなってしまうため、後方からよく見える位置に必ず貼り付けてください。

また、最大積載量は「車両重量」や「乗車定員数」により増減するため、付属の「1000kg」以外のラベルが必要な場合はお客さままでご用意ください。

□リヤラダー本体最下段のパイプ外側にアンダーカバー（左_外側）⑨とアンダーカバー（右_外側）⑦を取り付け、ブレジャータッピンねじ⑬で各2箇所を固定します。

□図 **A** の箇所を清掃・脱脂し、JAOSパイププロテクターを⑮貼り付けます。

□すべり止めテープ⑯を200mm×4枚にカットします。

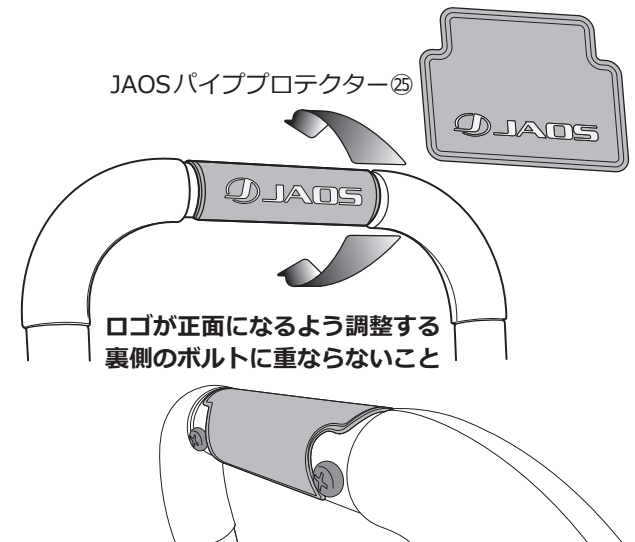
□図 **B** の箇所を清掃・脱脂し、すべり止めテープ⑯を段パイプ⑤に上下左右のバランスを整え貼り付けます。

アドバイス JAOSパイププロテクター⑮とすべり止めテープ⑯はパイプ形状に馴染ませるため、ドライヤーなどで温めてから作業を行ってください。

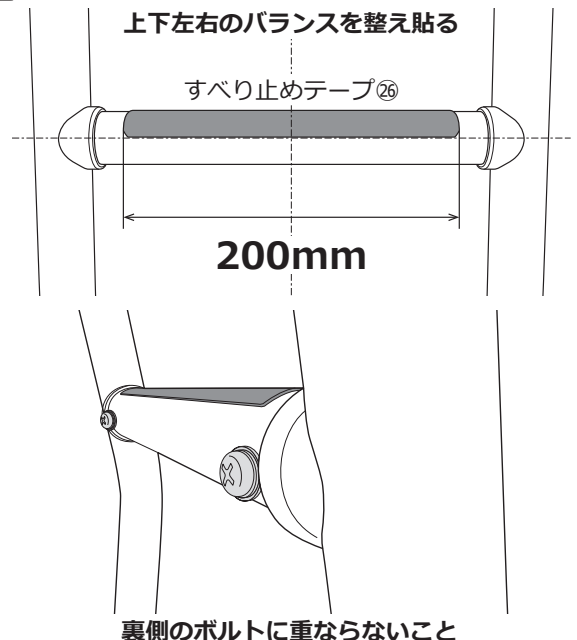
□図 **C** の箇所を清掃・脱脂し、最大積載量ラベル⑭を貼り付けます。

□コーションラベル⑯をリヤラダー本体、または近くの見やすい位置に貼り付けます。※貼り付けない場合はいつでも見ることができるよう大切に保管してください

A JAOSパイププロテクター⑮の貼り付け



B すべり止めテープ⑯の貼り付け



取り付け状態の確認



注意

装着後には必ず取り付け確認を行ってください。ボルト類の締め付け忘れや両面テープ部の圧着不足などにより本体が脱落する恐れがあり大変危険です。

装着後の取り扱いについて



警告

取付要領書に記載されていない取り付けおよび使用方法は絶対に行わないでください。

本製品をゆがんだ状態で取り付け走行すると風圧や振動により脱落し、後続車や人を事故に巻き込むおそれがあります。取付要領書に記載されている取り付け内容をよく理解しご注意ください、取り付け位置を厳守し車両に対して傾きがないことを必ず確かめてください。

法定速度を超えた連続高速走行や悪路走行をすると、各締め付け部のボルトのゆるみが発生する場合があります、風圧や振動により本製品が脱落し後続車や人を事故に巻き込むおそれがあります。法定速度を守り、悪路では速度を落として走行してください。

本製品は荷物を積載する装置ではありませんので、荷物の積載は絶対にしないでください。

本製品を車両に取り付けた状態でのリヤゲート開閉は十分に注意してください。リヤゲートが急に閉じて人が挟まるなど重大な事故が起こるおそれがあります。



注意

本製品装着時の急ハンドル、急発進、急ブレーキは避け、運転には十分ご注意ください。とくに、急ブレーキや悪路走行は運転特性を損なうことがあるため、スピードは十分に抑えて走行してください。

各締め付け部は使用頻度により緩む可能性があるため定期的（100km 走行毎を目安）にボルトの締め付け具合や取り付け状態に異常がないこと確かめ、必要に応じて増し締めを行ってください。とくに、悪路や高速走行前後、また頻繁なリヤゲートの開閉後には必ず点検してください。

車両を後退する際は本製品の必要スペースを考慮し障害物などに十分ご注意ください。必ず目視で後方スペースを確かめ安全な状態で後退してください。

本製品装着時に悪路走行や段差の乗り越えなどで車両に強い衝撃が加わると、衝撃でリヤゲートが変形するおそれがあります。悪路走行や段差の乗り越えなどをする際は、十分にスピードを落としてください。

本製品の最大荷重は80kgです。それ以上の荷重をかけると変形や事故の原因になるためご注意ください。

本製品昇降時に過度な衝撃を与えるとリヤゲートが変形するおそれがあるためご注意ください。昇降の際は80kg以内の荷重でも、ゆっくりと慎重に行ってください。

本製品を装着したまま自動洗車機は絶対に使用しないでください。本製品が脱落し車両を破損させるおそれがあります。洗車は手洗いで行ってください。

- 本製品の取り付け、取り扱いにつきましてご不明な点がございましたらお買い求めの販売店や弊社にご相談ください。
- 記載事項を守らず発生した不具合や事故につきましては責任を負いかねますのであらかじめご了承ください。