

フロントバンパーガード 取付要領書

車名：ランドクルーザー 250 | 年式：24.04- | 適合：ALL ※GXを除く |

このたびは、ジャオスの商品をお買い上げいただきましてありがとうございます。

本書は「フロントバンパーガード」の取り付けについて記載してあります。

商品を取り付ける前に必ずお読みいただき、正しく取り付けを行ってください。

商品の取り付けには危険を伴う場合がございますので、専門知識を有する自動車用品販売店
または自動車整備工場での取り付けを推奨します。



商品の取り付け完了後、本書を必ずお客さまにお渡しください。



取付参考時間：2.5時間



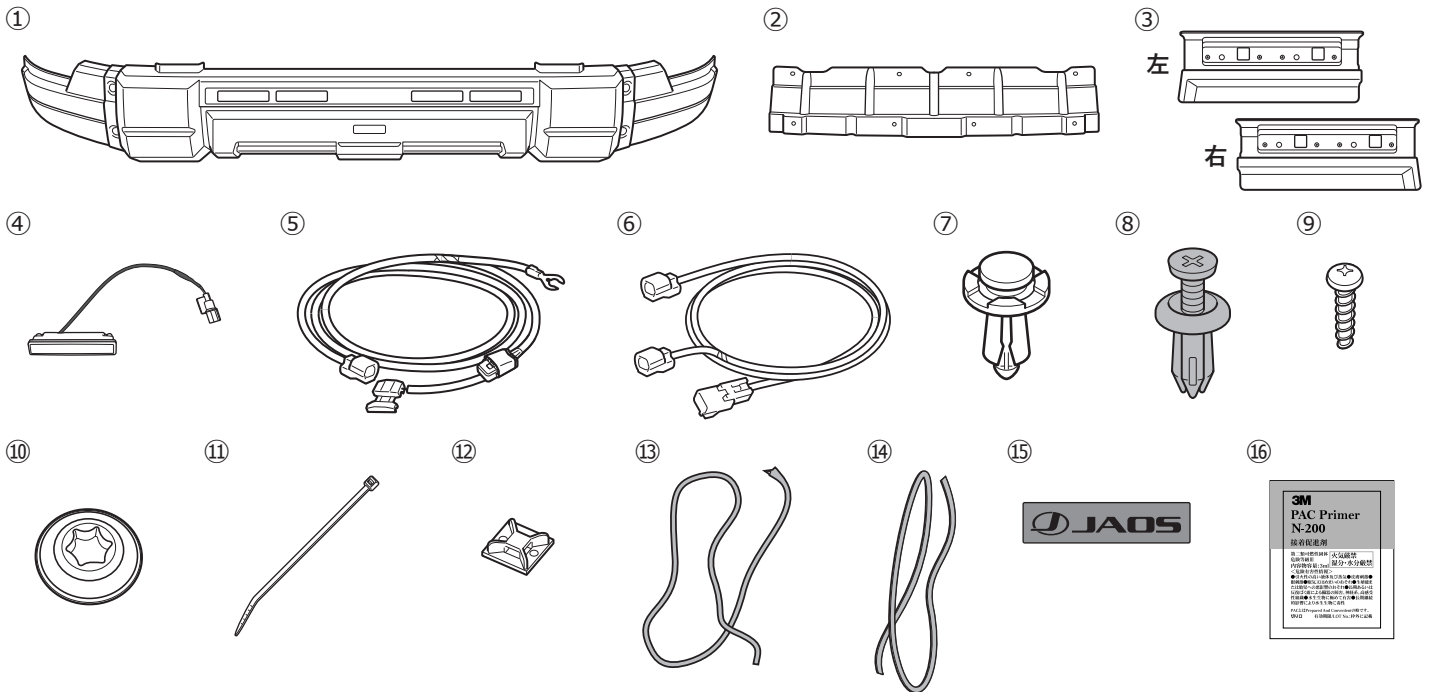
注意

パノラミックビューモニターにパーツの一部が映り込みます。

「JAOS フェンダーガーニッシュ type-X」と同時に装着する際は、「JAOS フロントバンパーガード (LED付)」を先にお取り付けください。装着する順序を逆にすると取り付けできなくなるため、ご注意ください。

構成部品

※商品を取り付けるまえに商品の状態（破損や故障）と付属品の有無をご確認ください






■ 取り付けに必要な工具

一般工具 トルクレンチ 軍手 保護シート 保護テープ 養生テープ マスキングテープ

No.	品名	個数	No.	品名	個数
①	フロントバンパーガード	1	⑨	タッピングスクリュー (M2.6 × 8)	8
②	フロントアンダーカバー	1	⑩	ダミーボルト	4
③	LED ランプベース (左右)	各 1	⑪	結束バンド	18
④	LED ランプ	4	⑫	マウントベース	7
⑤	電源ハーネス	1	⑬	エンドモール	1
⑥	ランプハーネス	1	⑭	パッドモール	1
⑦	プッシュプルリベット	4	⑮	エンブレム	1
⑧	プッシュリベット	2	⑯	PAC プライマー	1



取り扱い上のご注意

この取扱要領書で使用している表示の意味と内容


-  **警告** この表示を無視して誤った取り扱いをすると、生命の危険または重大な障害を負う可能性がある内容を示しています。
-  **注意** この表示を無視して誤った取り扱いをすると、事故による障害を負う可能性または物的損害が想定する内容を示しています。
-  **アドバイス** この表示は効率よく作業を行うために知っていただきたい内容を示しています。

商品は改良のため仕様および形状などを予告なく変更することがあります



取り付け作業を行うまえに

-  **警告** ● 取り付ける車両の安全を確認・確保してください。
-  **注意** ● 取付要領書を必ずお読みください。



安全に作業を行うために

-  **注意** ● 純正部品の脱着は当該車両の修理書にしたがい作業を行ってください。
● 製品は丁寧に扱ってください。
● 作業に適した服装で作業を行ってください。



取り付けについて

-  **警告** ● 必ず既定の締め付けトルクにて締め付けを行ってください。
-  **注意** ● 取り付け後には必ず取り付け確認と走行テストを行ってください。

使用上の注意事項

-  **警告** ● 設計荷重の範囲内で使用してください。
-  **注意** ● 定期的な点検を行ってください。
● 薬品などの付着に注意してください。
● 路面とのクリアランスや環境変化による走行には十分ご注意ください。

中古品の売買および譲渡や廃棄について

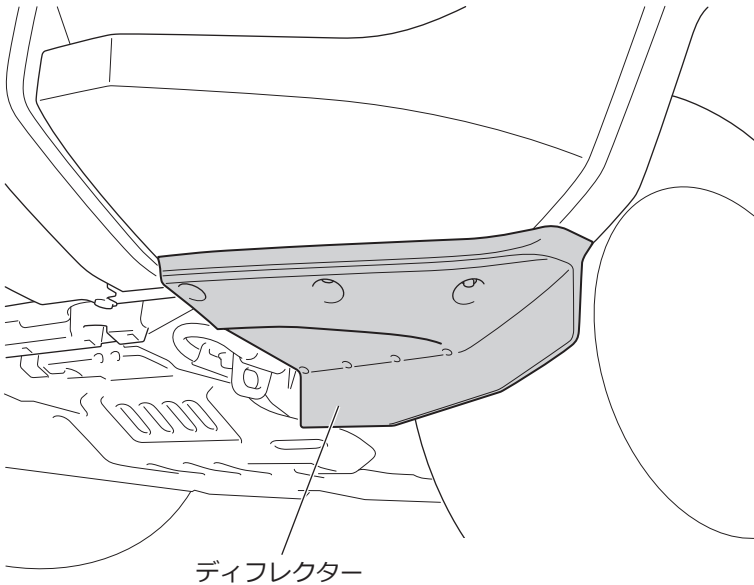
-  **注意** ● 同じ商品でも販売時期や仕様変更などにより内容が異なる場合があります。
● 商品や付属品が正確に判別することができない場合、お問い合わせに対しての回答内容は保証いたしかねますのでご了承ください。
● 商品に不具合が生じている場合はお買い求めの販売店や弊社にご相談ください。
-  **アドバイス** ● 商品の破棄は専門家に相談してください。

取付要領

※図中や文中の○数字は構成部品のナンバー ●数字は作業の順番を示しています

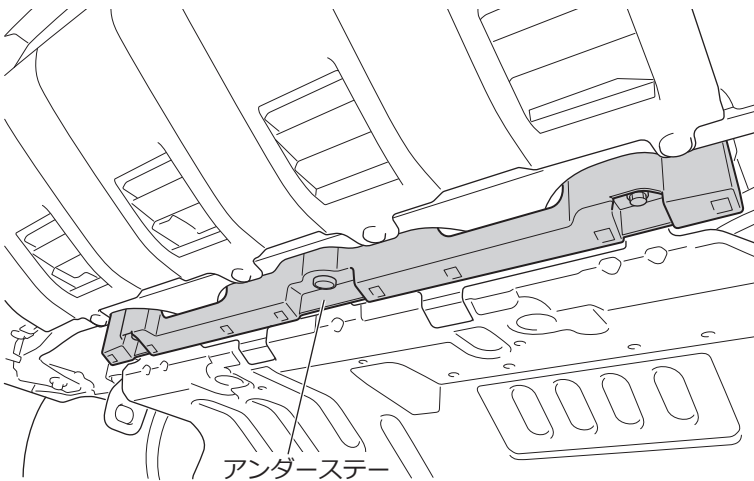
1. 純正部品の取り外し**フロントバンパー下側**

左側図示 ※右側も同様

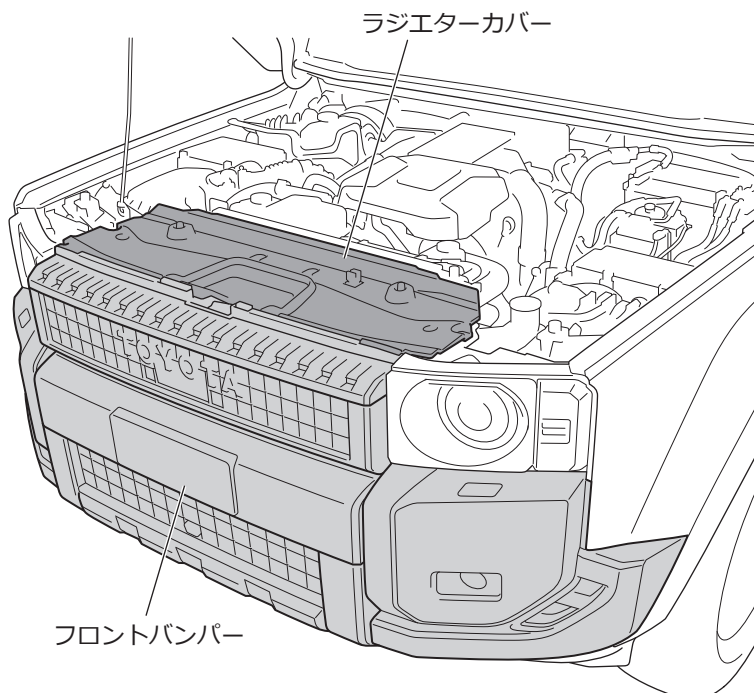


取り外した純正部品は再使用するため大切に保管してください。

- バッテリーのマイナス端子を外します。
- フロントバンパー下側のディフレクター（左右）を外します。



- フロントバンパー下側のアンダーステを外します。

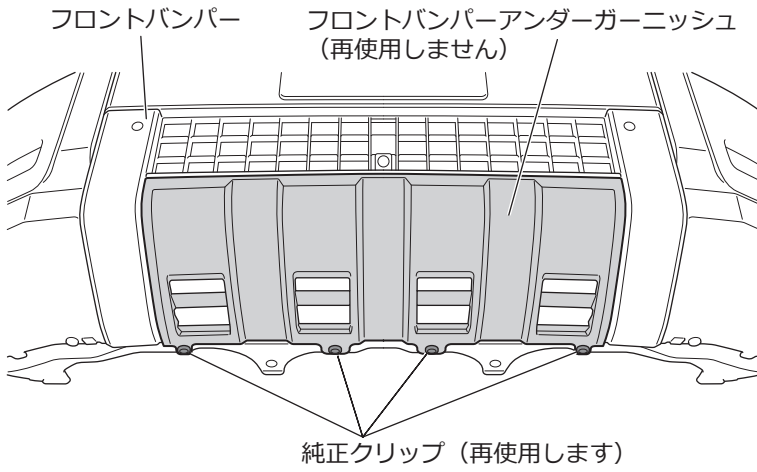


- ラジエターカバーとフロントバンパーを外します。



車両パーツを取り外す際、裏側のコネクタを断線させないように注意してください。

ヘッドランプウォッシャーのホースを取り外す際にウォッシャー液がこぼれるおそれがありますので、ウエスなどで拭き取ってください。

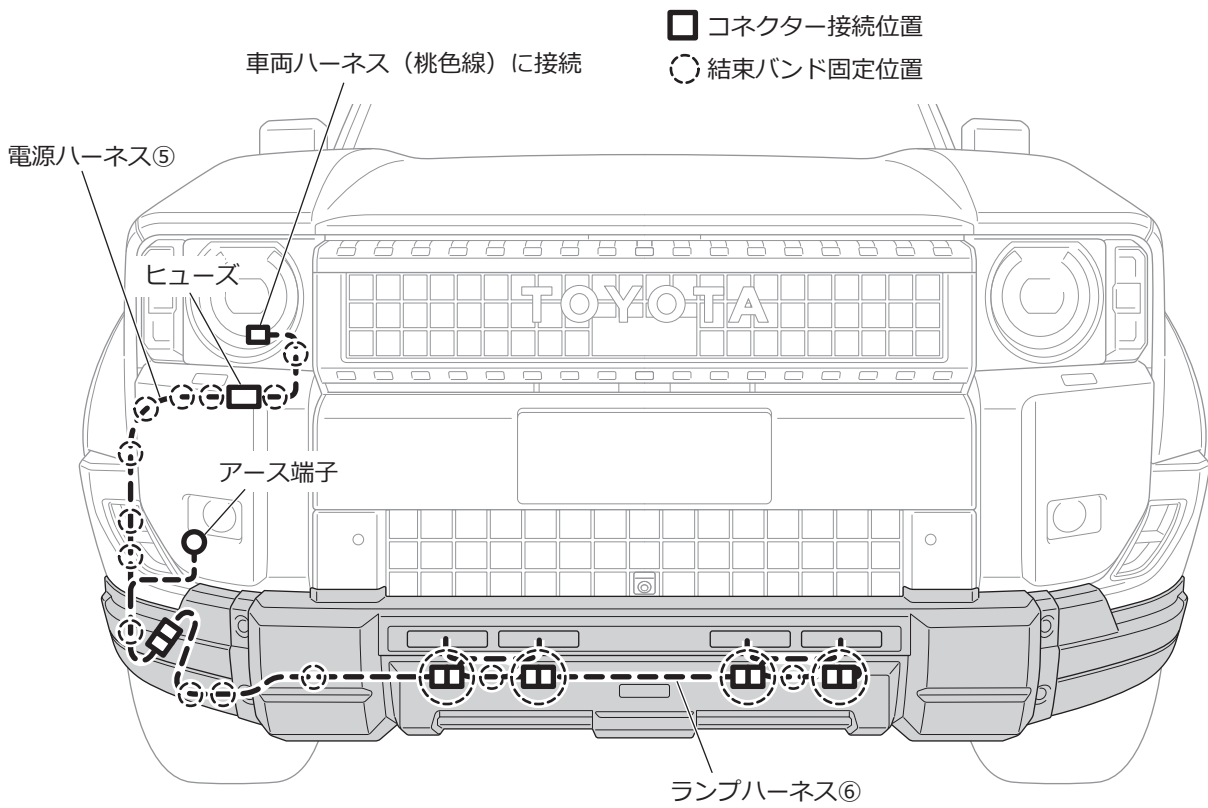


□フロントバンパーからフロントバンパーアンダーガーニッシュを外します。

アドバイス | 取り外した純正クリップは一部再使用するため大切に保管してください。

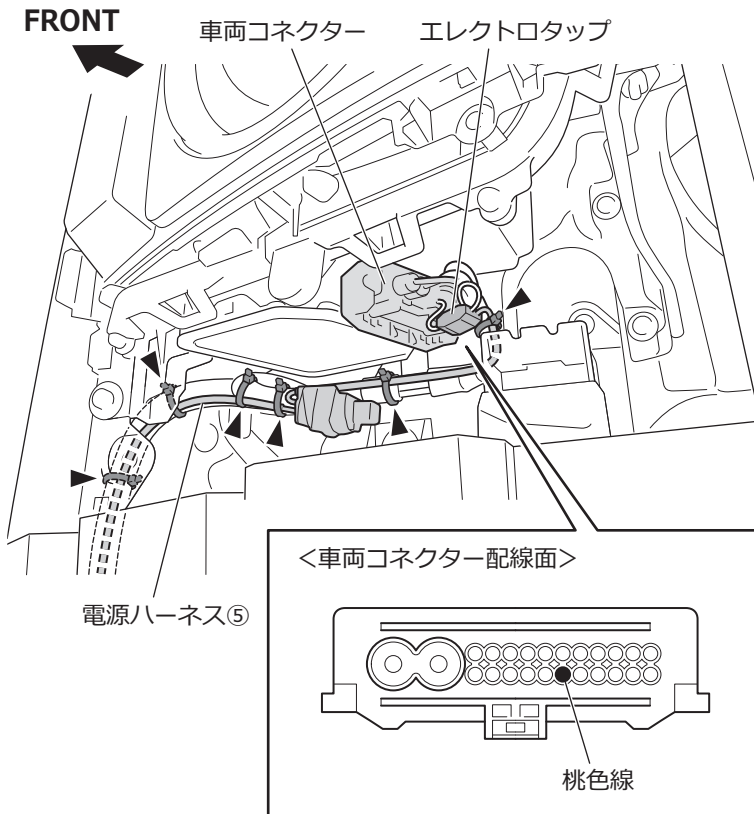
2. 配線作業

配線取付図



右側ヘッドランプ下

▼ 結束バンド⑩ (6箇所)

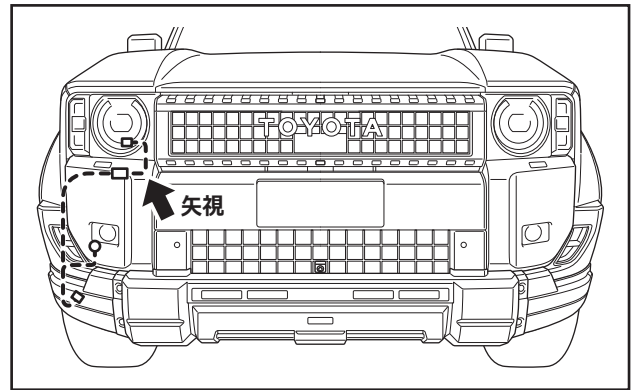


- 右側ヘッドランプ下の車両コネクタを取り外し、電源ハーネス⑤のエレクトロタップを桃色線に接続します。

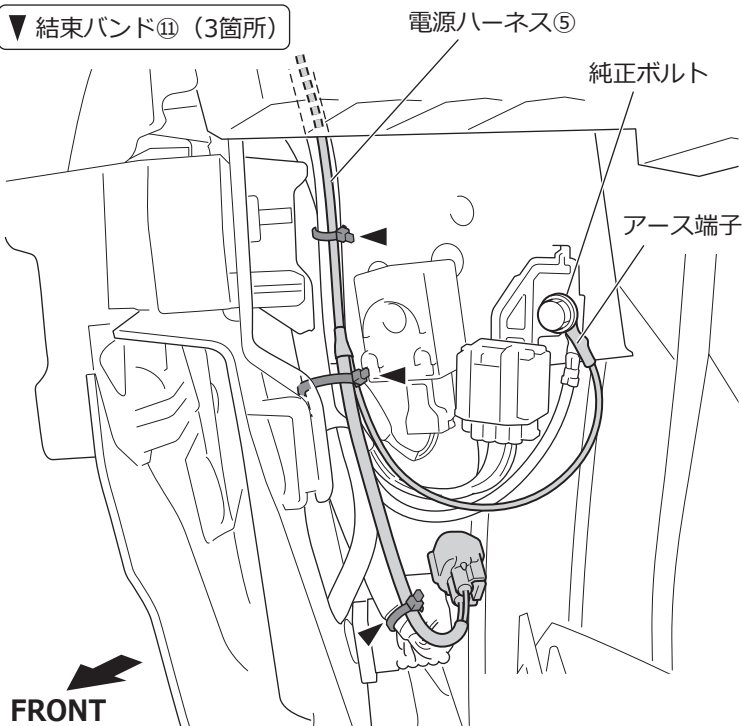
⚠ 注意 | エレクトロタップは「パチッ」と音がするまで確実に取り付けてください。

- 車両コネクタをもとに戻します。
- 純正ハーネスに沿って電源ハーネス⑤を車両下部へ配線します。
- 結束バンド⑩を使用して電源ハーネス⑤を純正ハーネスに固定します。

🔧 アドバイス | 電源ハーネス⑤は純正ハーネスのハーネスクランプに近い位置で固定し、たるみが出ないように固定してください。



▼ 結束バンド⑩ (3箇所)



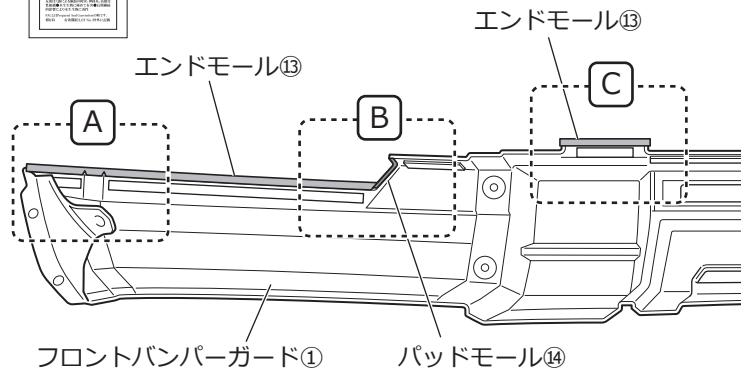
- 左図の純正ボルトに電源ハーネス⑤のアース端子を固定します。
- 結束バンド⑩を使用して電源ハーネス⑤を純正ハーネスに固定します。
- フロントバンパーを取り付け、外した各配線類を接続します。
- 電源ハーネス⑤にランプハーネス⑥とLEDランプ④をすべて接続します。
- バッテリーのマイナス端子を接続し、イグニッション (IGN) をオンにした際にLEDランプ④が正常に点灯すること、またオフにした際に消灯することを確認します。
- 確認後、バッテリーのマイナス端子、ランプハーネス⑥、LEDランプ④をすべて外します。

3. フロントバンパーガードの組み立て

本体ウラ側LH図示 ※RHも同様



エンドモール⑬、パッドモール⑭貼り付け面に
PACプライマー⑯を塗布する

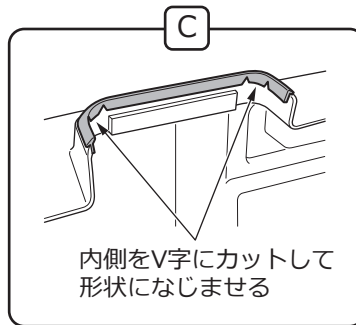
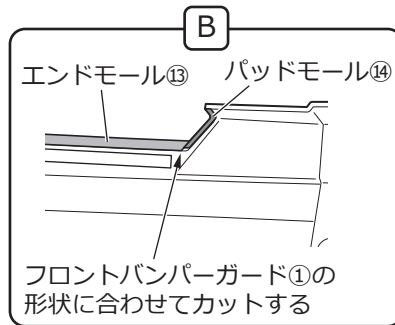
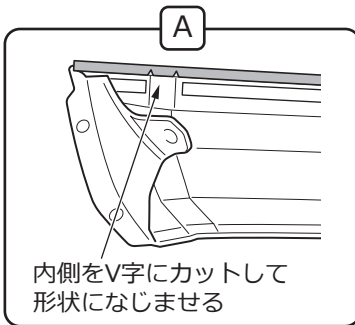


□図のようにフロントバンパーガード①のエンドモール⑬、
パッドモール⑭貼り付け面にPAC プライマー⑯を塗布
します。

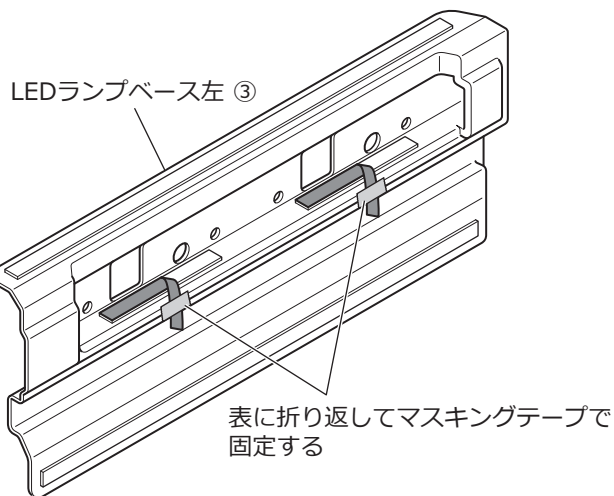
※PACプライマー使用上の注意については、付属の説明
書をご覧ください。

□図を参照し、エンドモール⑬、パッドモール⑭を貼り
付けます。

!注意 PAC プライマー⑯はあとの作業でも使用
するため、捨てずに保管してください。

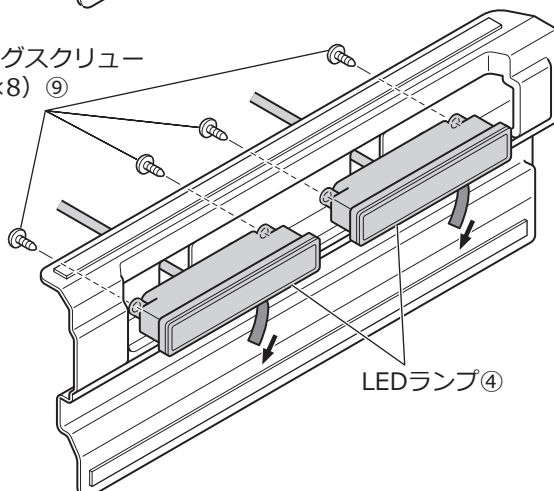


※右用も同様



□LEDランプベース左右③のLEDランプ取り付け部にあ
る両面テープ離型フィルムを一部はがし、表面に折り
返してマスキングテープなどで貼り付けます。

タッピングスクリュー
(M2.6×8) ⑨

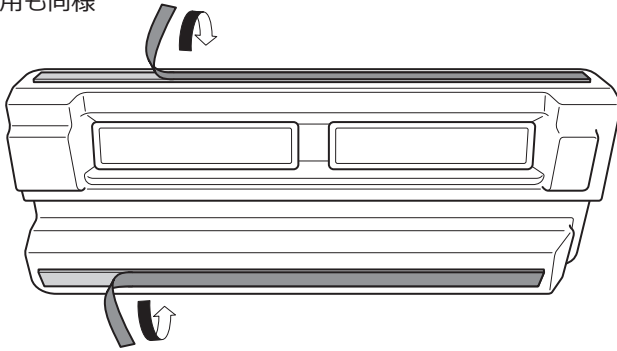


□LEDランプベース左右③にLEDランプ④をタッピング
スクリュー (M2.6×8) ⑨で固定します。

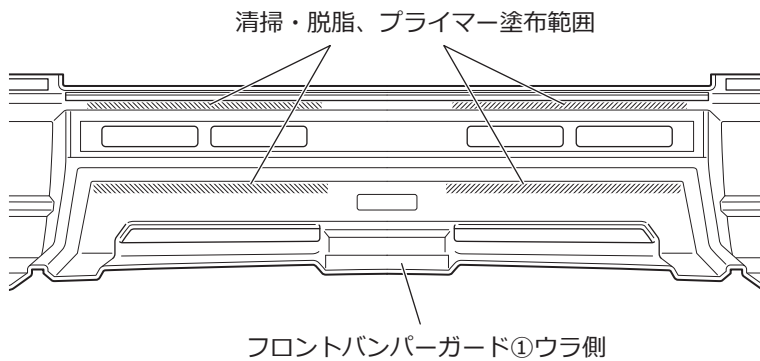
!注意 LED ランプ④は左図と同じ向きで取り付
けてください。

□離型フィルムを引き抜き、LEDランプ④を両面テーブ
に圧着します。

※右用も同様



離型フィルムを一部はがし、
表に折り返してマスキングテープで固定する

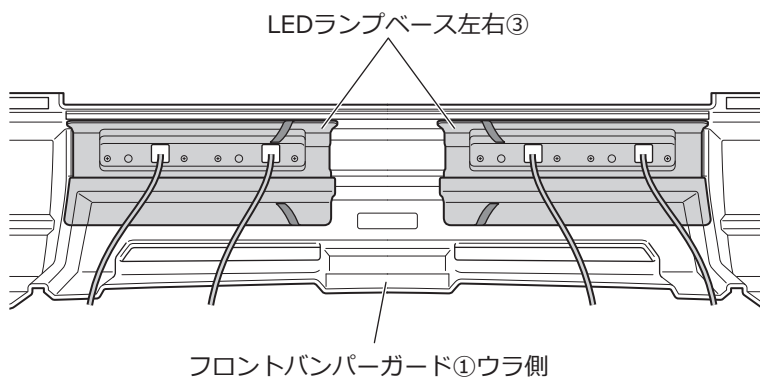


□LEDランプベース左右③の両面テープ離型フィルムを一部はがし、表面に折り返してマスキングテープなどで貼り付けます。

□フロントバンパーガード①ウラ側の両面テープ貼り付け部（左図斜線部）を清掃・脱脂し、PACプライマー⑯を塗布します。

※PACプライマー使用上の注意については、付属の説明書をご覧ください。

⚠ 注意 PACプライマー⑯はあとの作業でも使用するため、捨てずに保管してください。



□フロントバンパーガード①の形状に合わせてLEDランプベース左右③を取り付けます。

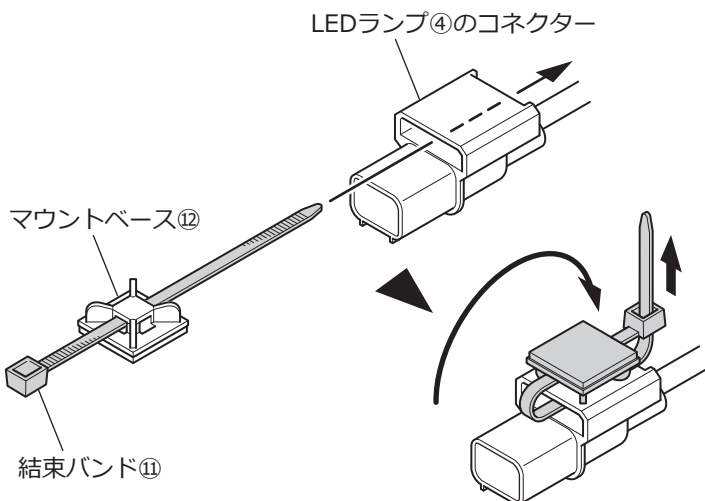
□上下左右のバランス、隙などのズレがないことを確認し、折り返した両面テープの離型フィルムを引き抜きながら圧着します。

👉アドバイス

作業環境の温度が20°C以下の場合、両面テープの接着力が著しく低下します。両面テープや接着面をドライヤーなどで温めてから作業を行ってください。

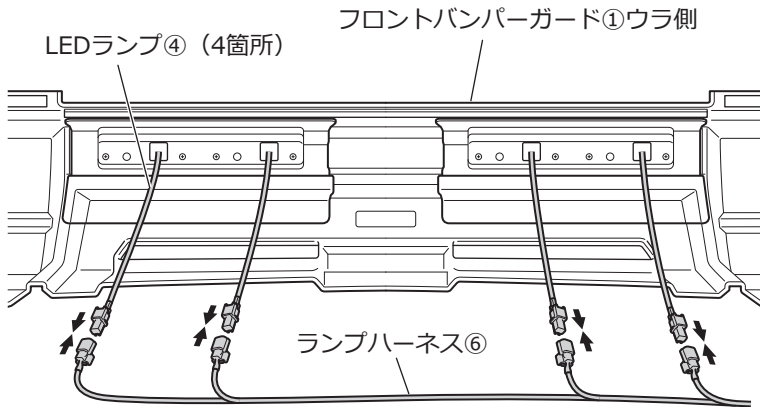
両面テープの圧着は49N (5kgf) 以上[車が少し揺れる程度]の力で行ってください。

両面テープは接着力が安定するまで最低3時間程度必要です。取り付け完了後は車両の移動による強い振動や風圧に注意し、力を加えたり洗車や雨による水がかからないようにしてください。



□結束バンド⑪をマウントベース⑫とLEDランプ④のコネクター図示部に通します。

□マウントベース⑫をLEDランプ④のコネクター上面に折り返し、結束バンド⑪で図のように固定します。

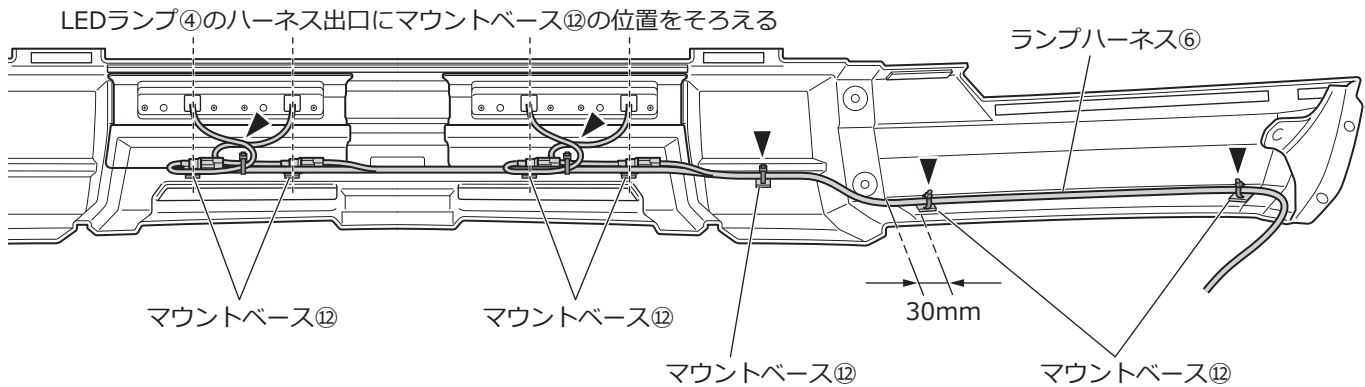


□LEDランプ④のコネクターとランプハーネス⑥のコネクター4箇所を接続します。

□マウントベース⑫の貼り付け位置を清掃・脱脂し、フロントバンパーガード①のウラ側下図7箇所にもマウントベース⑫を貼り付けます。

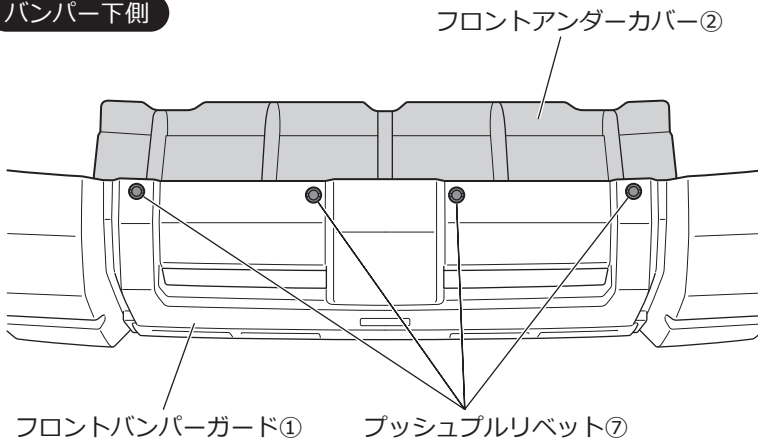
□結束バンド⑪とマウントベース⑫を使用してLEDランプ④のハーネスとランプハーネス⑥を固定します。

▼結束バンド⑪ (5箇所)

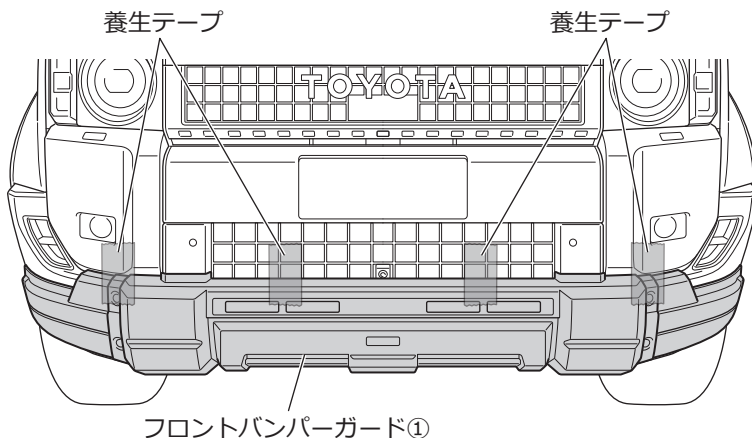


4. フロントバンパーガードの取り付け

バンパー下側

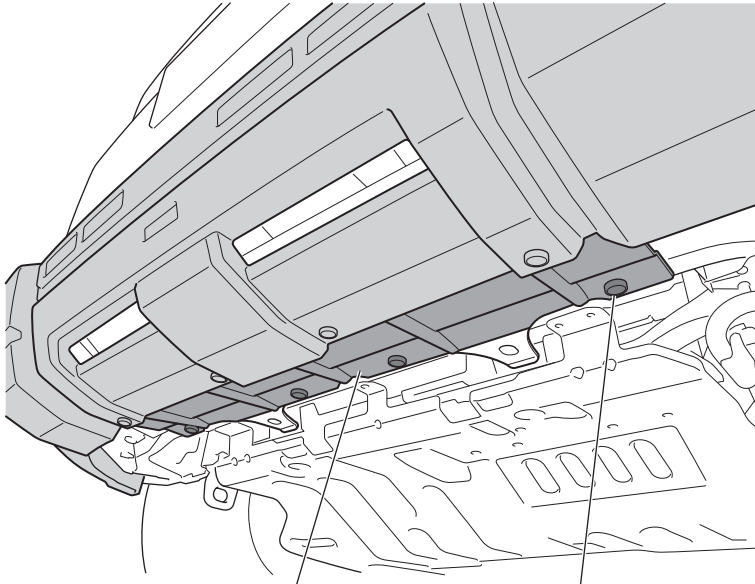


□フロントアンダーカバー②をフロントバンパーガード①にプッシュプルリベット⑦で固定します。



□フロントバンパーガード①をフロントバンパーにあてがい、上下左右の位置を合わせて養生テープで固定します。

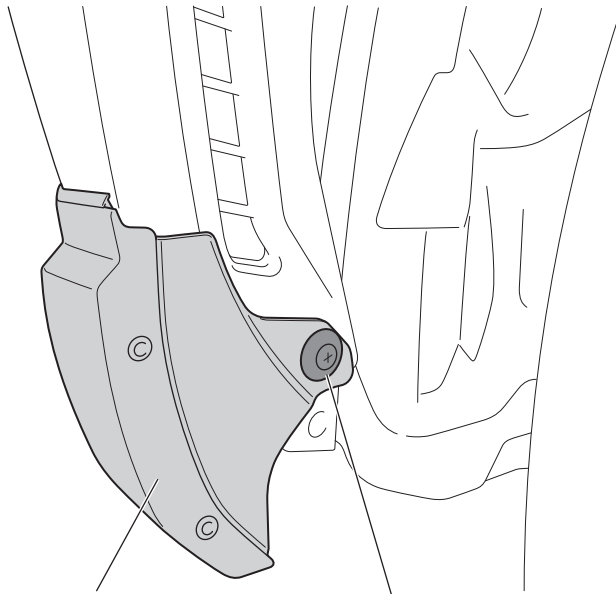
アドバイス | 意匠面を必ず揃えてください。



フロントアンダーカバー② 純正クリップ (4箇所)

- フロントアンダーカバー②の取り付け穴4箇所を純正クリップで固定します。

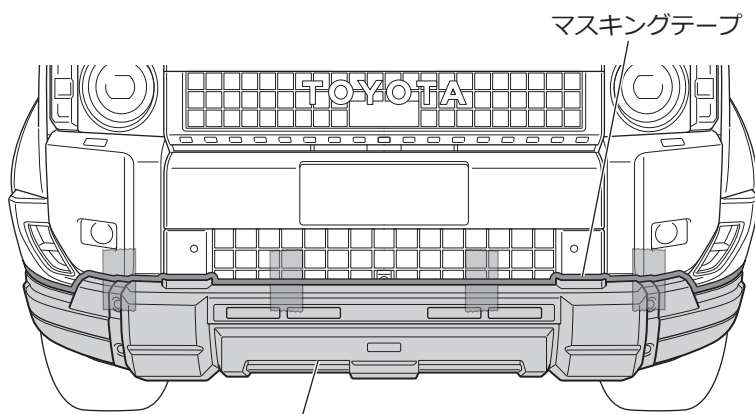
左側図示 ※右側も同様



フロントバンパーガード①

プッシュリベット⑧

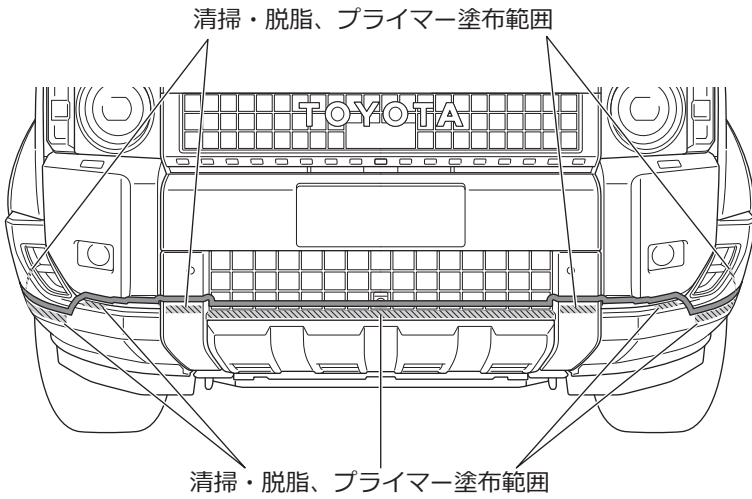
- フロントバンパーガード①の両端をプッシュリベット⑧で固定します。



フロントバンパーガード①

マスキングテープ

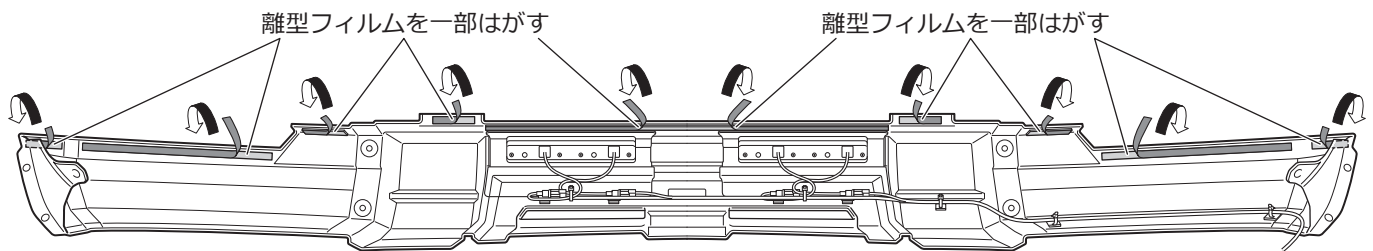
- 取り付け位置をマスキングテープで図のようにマーキングします。
- フロントバンパーガード①を取り外します。



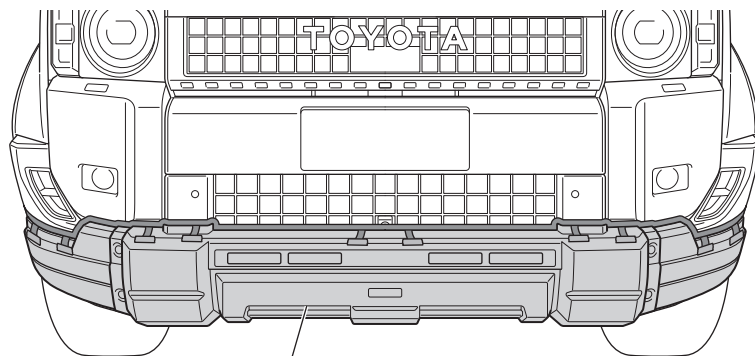
□バンパーの両面テープ貼り付け部（左図斜線部）を清掃・脱脂し、PACプライマー⑥を塗布します。

※PACプライマー使用上の注意については、付属の説明書をご覧ください。

□フロントバンパーガード①ウラ側の両面テープ離型フィルムを矢印の方向に一部はがし、意匠面（表側）に折り返しマスキングテープで貼り付けます。



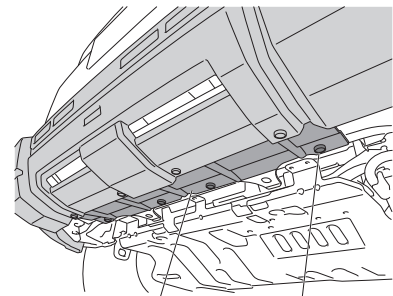
表に折り返してマスキングテープで固定する



フロントバンパーガード①

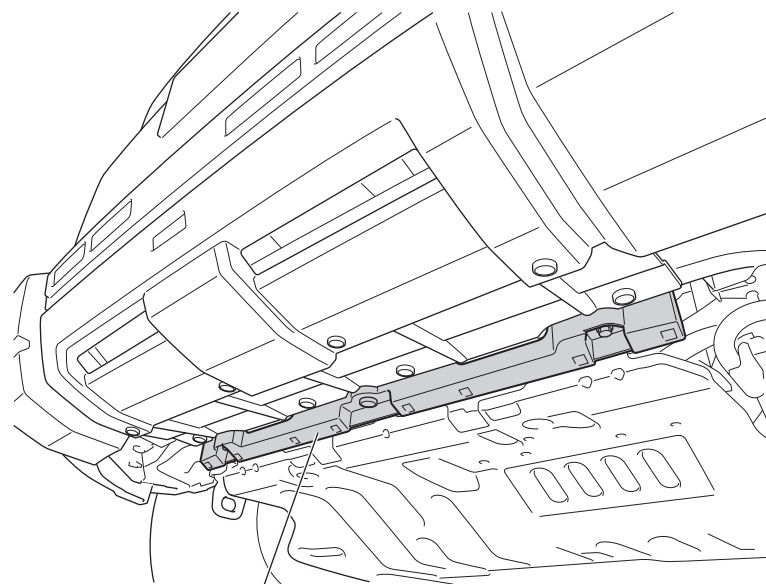
□マスキングテープに合わせてフロントバンパーガード①を車両にあてがいます。

□フロントアンダーカバー②の取り付け穴4箇所を純正クリップで固定します。



フロントアンダーカバー② 純正クリップ（4箇所）

□フロントバンパーガード①の両端にプッシュリベット⑧を差し込み、ねじ部を締め込まず仮固定します（左右1箇所ずつ）。



アンダーステー



フロントバンパーガード① プッシュリベット⑧

□アンダーステーを取り付けます。

□上下左右のバランス、隙などのズレがないことを確認し、折り返した両面テープの離型フィルムを図の順に引き抜きながら圧着します。

□すべてのマスキングテープをはがします。

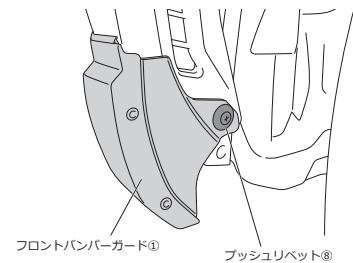
🔗アドバイス

作業環境の温度が20°C以下の場合、両面テープの接着力が著しく低下します。両面テープや接着面をドライヤーなどで温めてから作業を行ってください。

両面テープの圧着は49N (5kgf) 以上[車が少し揺れる程度] の力で行ってください。

両面テープは接着力が安定するまで最低3時間程度必要です。取り付け完了後は車両の移動による強い振動や風圧に注意し、力を加えたり洗車や雨による水がかからないようにしてください。

□フロントバンパーガード①の両端を仮固定していたプッシュリベット⑧を締め込み固定します（左右1箇所ずつ）。



フロントバンパーガード①

プッシュリベット⑧

□ダミーボルト⑩とエンブレム⑮の貼り付け位置を確かめ清掃・脱脂し、フロントバンパーガード①にダミーボルト⑩とエンブレム⑮を貼り付けます。

□電源ハーネス⑤とランプハーネス⑥を接続します。

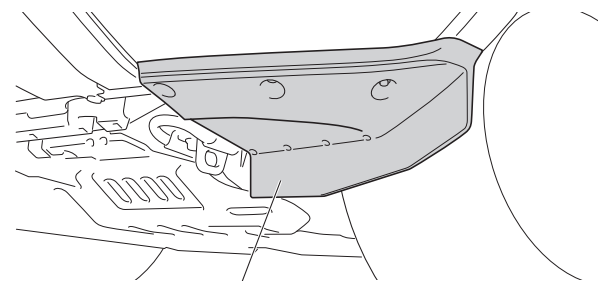
□バッテリーのマイナス端子を接続します。

□バッテリーのマイナス端子を接続し、イグニッション (IGN) をオンにした際にLEDランプ④が正常に点灯すること、またオフにした際に消灯することを確認します。

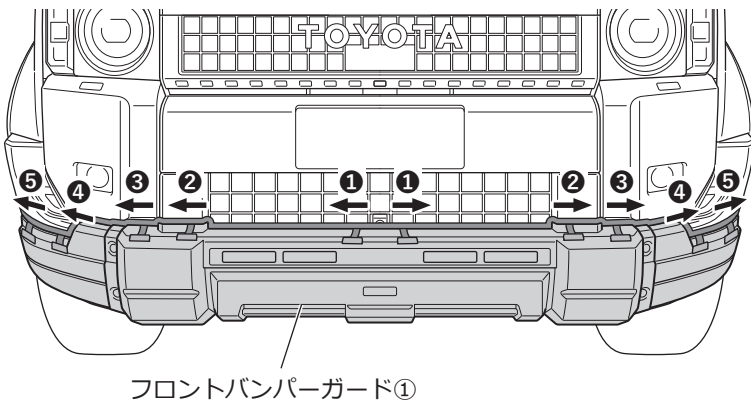
□取り外した車両部品をもとに戻します。

🔗アドバイス

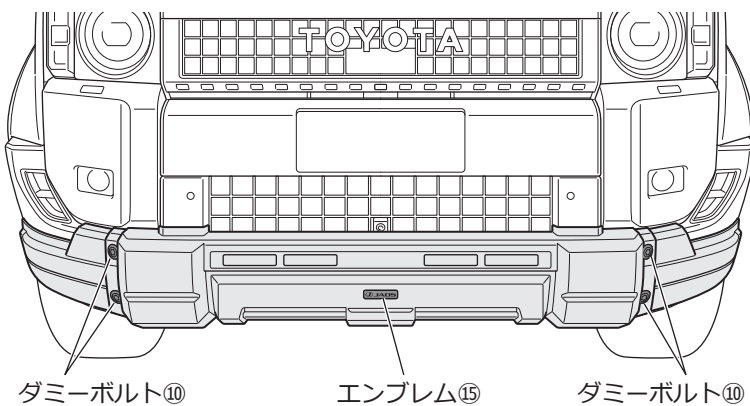
純正ディフレクター（左右）の戻し忘れにご注意ください。



ディフレクター（左右）



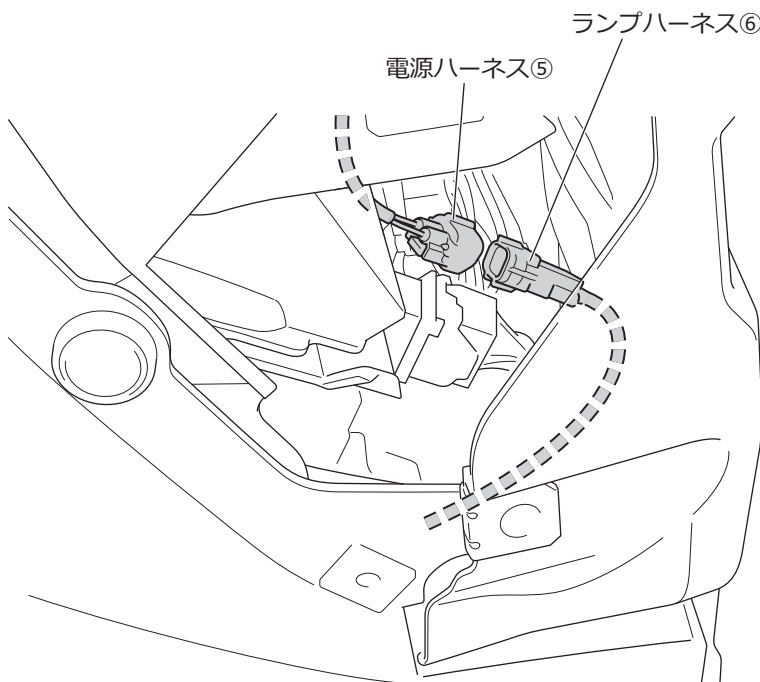
フロントバンパーガード①



ダミーボルト⑩

エンブレム⑮

ダミーボルト⑩



ランプハーネス⑥

電源ハーネス⑤

取り付け状態の確認



注意

本製品の取り付けに伴い分解・脱着した部位によっては、再設定や調整が必要となる場合があります。メーカーが発行する車両の修理書に従い、必要に応じて各部の点検・調整・再設定を行ってください。

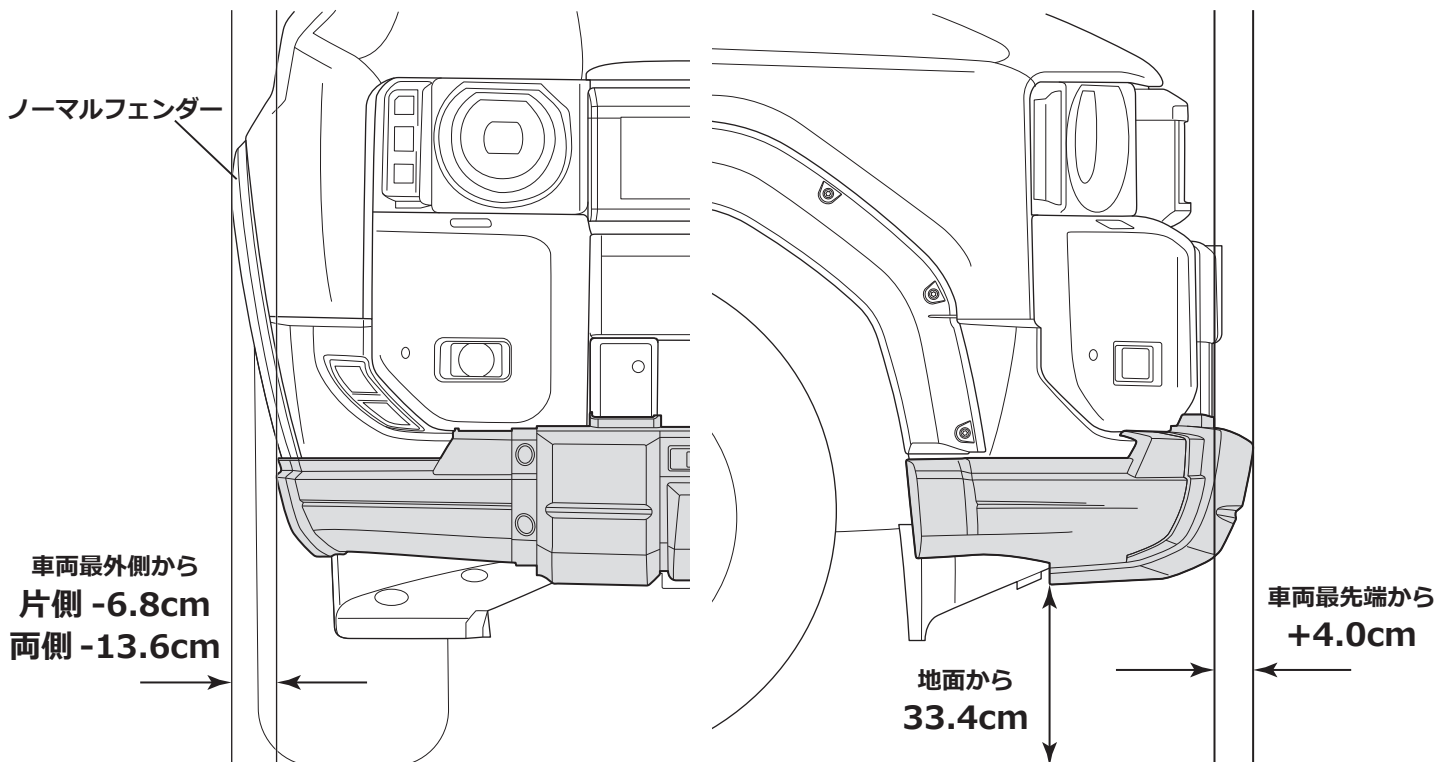
作業完了後は必ず取り付け確認を行ってください。ボルト類の締め忘れや両面テープ部の圧着不足などにより本体が脱落するおそれがありたいへん危険です。

保安基準適合製品

本紙は必ずお客さまにお渡しいただき大切に保管してください

この製品は弊社で社内検査を行い国土交通省が定める道路運送車両法の保安基準に対応した製品です。製品を取り付ける際や継続検査（車検）時に必要となる場合がありますので、車検証などと一緒に大切に保管してください。

対象商品	JAOS フロントバンパーガード	車種	ランドクルーザー 250	種類	指定部品
国土交通省が定める道路運送車両法					
確認事項	保安基準／規格		エビデンス（ノーマル状態）		
最低地上高 9.0cm 以上	第 3 条／第 163 条		適合：33.4cm		
車両最外側 +2.0cm 以内	自技第 234 号／自整第 262 号		適合：両側 -13.6cm		
取り付け方法（一定範囲外）	自技第 234 号／自整第 262 号		適合：固定的取付方法 全長 +4.0cm （ボルトオン&両面テープ）		
LED ランプ	第 42 条／第 218 条（その他の灯火 300cd 以下）		適合：8cd（1 灯）× 4 灯		



保証について

- 初期不良の保証…お届けから1週間以内
商品の破損、不具合などトラブルがあった場合、初期不良の保証対象として修理、代品交換、返品を承ります。
- 製品保証…弊社オリジナル商品はご購入より1年間 ※ただし、期間内でも走行距離20,000kmまで
初期不良に該当する場合や一部消耗品を除き、購入履歴をお調べし規定に従い保証いたします。

保証についての詳細はJAOS公式サイトをご参照ください。

株式会社ジャオス
JAOS CORPORATION

〒370-3504 群馬県北群馬郡榛東村広馬場3586-1
TEL. 0279-20-5511 FAX. 0279-20-5549 E-MAIL. info@jaos.co.jp

www.jaos.co.jp

