

# マッドガードⅢ フロントセット 取付要領書

| 車名：デリカミニ | 年式：23.05- | 適合：ALL |

このたびは、ジャオスの商品をお買い上げいただきましてありがとうございます。  
本書は「マッドガードⅢ フロントセット」の取り付けについて記載してあります。  
商品を取り付けるまえに必ずお読みいただき、正しく取り付けを行ってください。

商品の取り付けには危険を伴う場合がございますので、専門知識を有する自動車用品販売店  
または自動車整備工場での取り付けを推奨します。



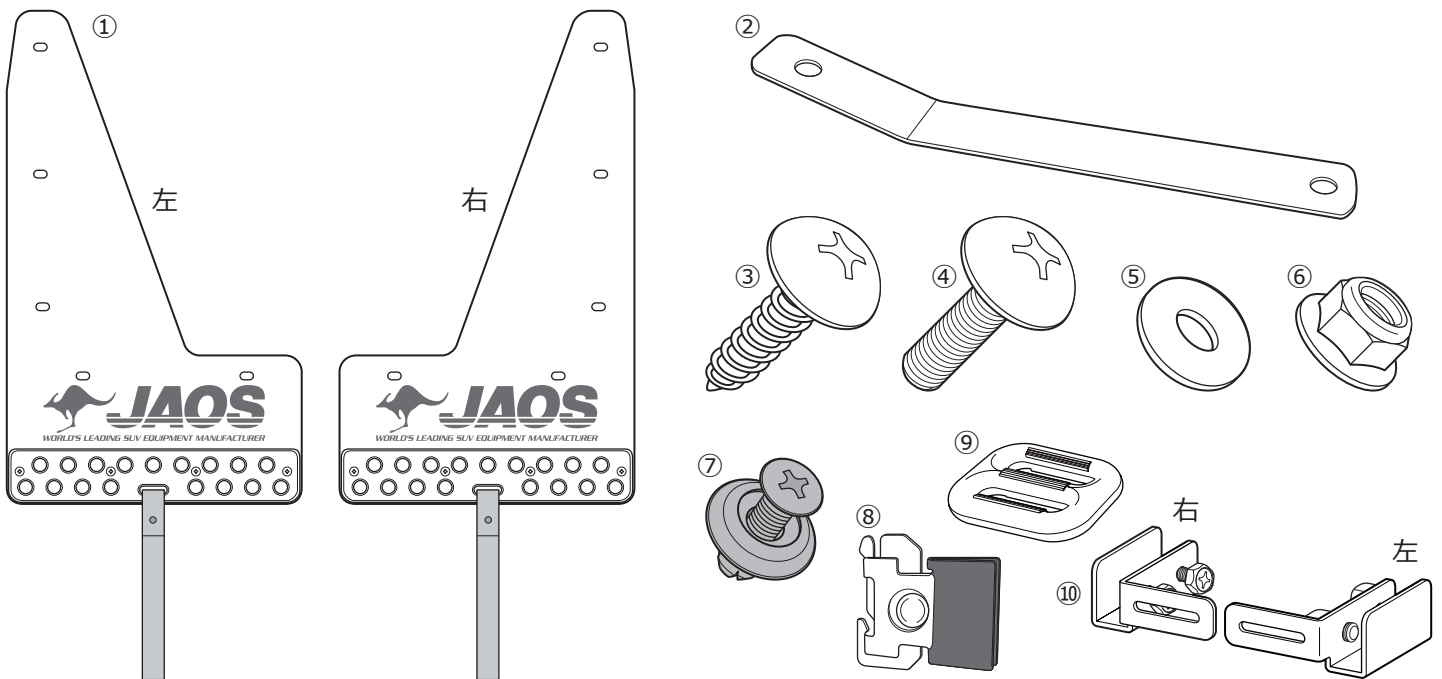
商品の取り付け完了後、本書を必ずお客さまにお渡しください。



取付参考時間：約0.5時間

## 構成部品

※商品を取り付けるまえに商品の状態（破損や故障）と付属品の有無をご確認ください






## ■ 取り付けに必要な工具

一般工具  トルクレンチ  ライター  軍手  保護シート  保護テープ  養生テープ  マスキングテープ

No.	品名	個数	No.	品名	個数
①	マッドガード（左右）	各1	⑥	フランジ付きナイロンナット	4
②	ブラケット	2	⑦	クリップ	4
③	タッピングスクリュー	2	⑧	Jナット	2
④	トラスボルト	4	⑨	ベルトアジャスター	2
⑤	ワッシャー	6	⑩	ベルトつりブラケット（左右）	各1



# 取り扱い上のご注意

## この取扱要領書で使用している表示の意味と内容


-  **警告** この表示を無視して誤った取り扱いをすると、生命の危険または重大な障害を負う可能性がある内容を示しています。
-  **注意** この表示を無視して誤った取り扱いをすると、事故による障害を負う可能性または物的損害が想定する内容を示しています。
-  **アドバイス** この表示は効率よく作業を行うために知っていただきたい内容を示しています。

商品は改良のため仕様および形状などを予告なく変更することがあります



## 取り付け作業を行うまえに

-  **警告** ● 取り付ける車両の安全を確認・確保してください。
-  **注意** ● 取付要領書を必ずお読みください。



## 安全に作業を行うために

-  **注意** ● 純正部品の脱着は当該車両の修理書にしたがい作業を行ってください。
- 製品は丁寧に扱ってください。
- 作業に適した服装で作業を行ってください。



## 取り付けについて

-  **警告** ● 必ず既定の締め付けトルクにて締め付けを行ってください。
-  **注意** ● 取り付け後には必ず取り付け確認と走行テストを行ってください。

## 使用上の注意事項

-  **警告** ● 設計荷重の範囲内で使用してください。
-  **注意** ● 定期的な点検を行ってください。
- 薬品などの付着に注意してください。
- 路面とのクリアランスや環境変化による走行には十分ご注意ください。

## 中古品の売買および譲渡や廃棄について

-  **注意** ● 同じ商品でも販売時期や仕様変更などにより内容が異なる場合があります。
- 商品や付属品が正確に判別することができない場合、お問い合わせに対する回答内容は保証いたしかねますのでご了承ください。
- 商品に不具合が生じている場合はお買い求めの販売店や弊社にご相談ください。
-  **アドバイス** ● 商品の破棄は専門家に相談してください。

## 保証について

- **初期不良の保証…お届けから1週間以内**  
商品の破損、不具合などトラブルがあった場合、初期不良の保証対象として修理、代品交換、返品を承ります。
- **製品保証…弊社オリジナル商品をご購入より1年間** ※ただし、期間内でも走行距離20,000kmまで  
初期不良に該当する場合や一部消耗品を除き、購入履歴をお調べし規定に従い保証いたします。

 保証についての詳細はJAOSオフィシャルサイトをご参照ください。【保証について】 [www.jaos.co.jp/support/policy](http://www.jaos.co.jp/support/policy) ▶

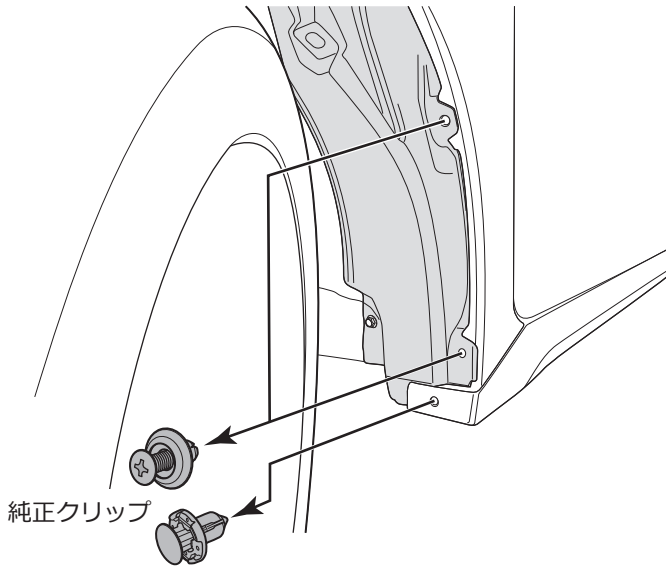


## 取付要領

※図中や文中の○数字は構成部品のナンバー ●数字は作業の順番を示しています

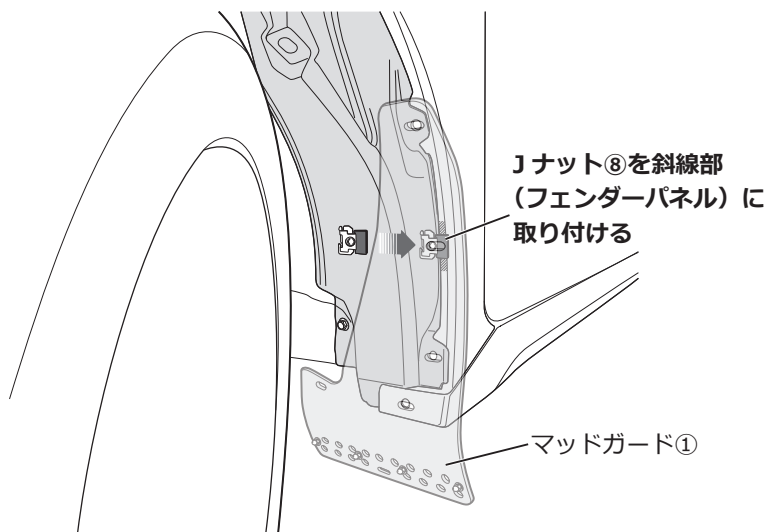
### 1. マッドガードの取り付け準備

左側図示 ※右側も同様



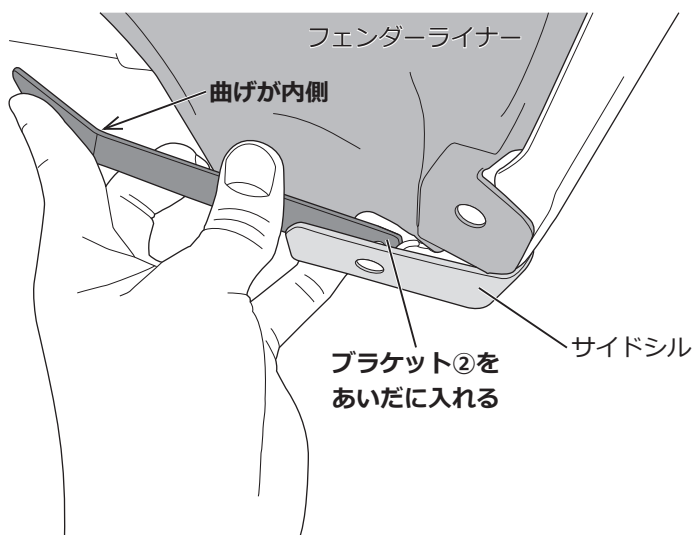
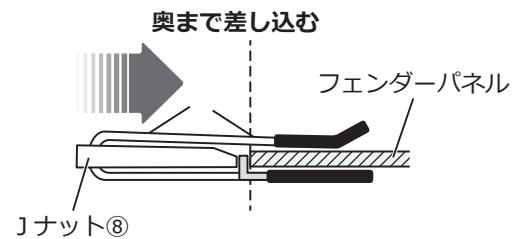
□図の3箇所から純正クリップを取り外します。

**アドバイス** 取り外した純正クリップは使用しません。



□フェンダーパネルの穴位置に合わせてマッドガード①をあてがい、図の箇所にJナット⑧を取り付けます。

**アドバイス** Jナット⑧はツメが当たるまで差し込んでください。

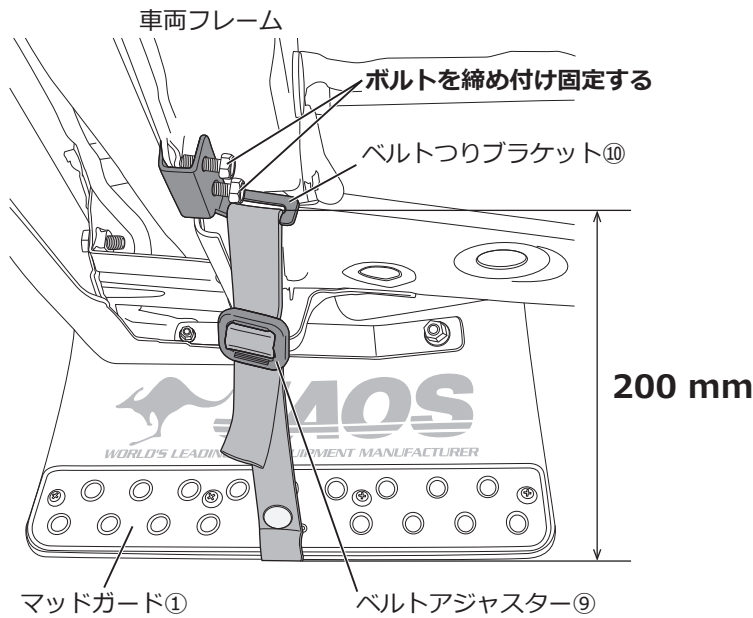
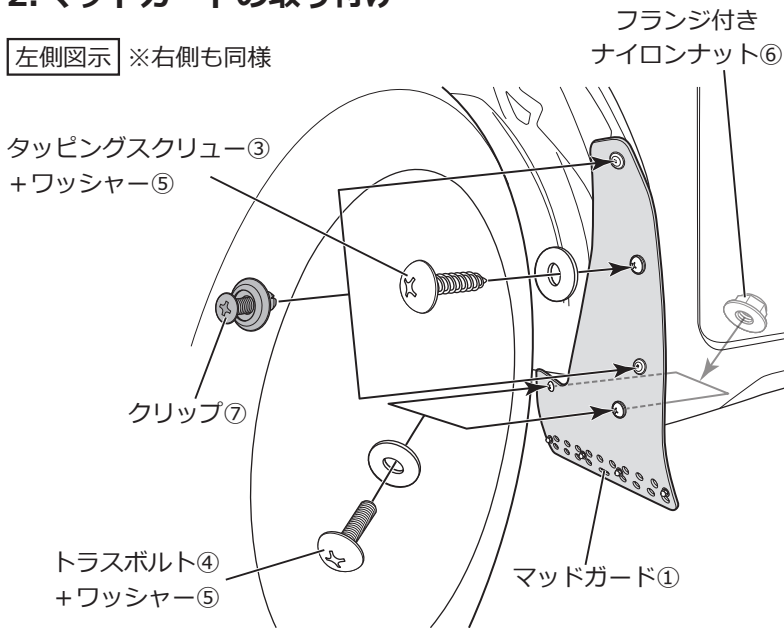


□フェンダーライナーとサイドシルのあいだにブラケット②を挟み込むように入れます。

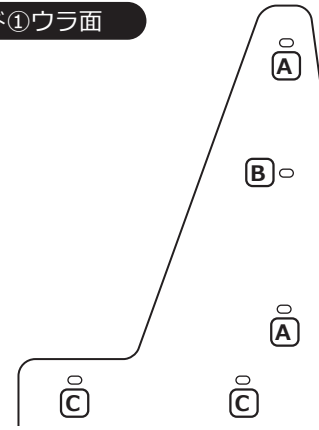
**アドバイス** ブラケット②の向きに注意してください。  
ブラケット②が落下しないよう注意してください。

## 2. マッドガードの取り付け

左側図示 ※右側も同様



### マッドガード①ウラ面

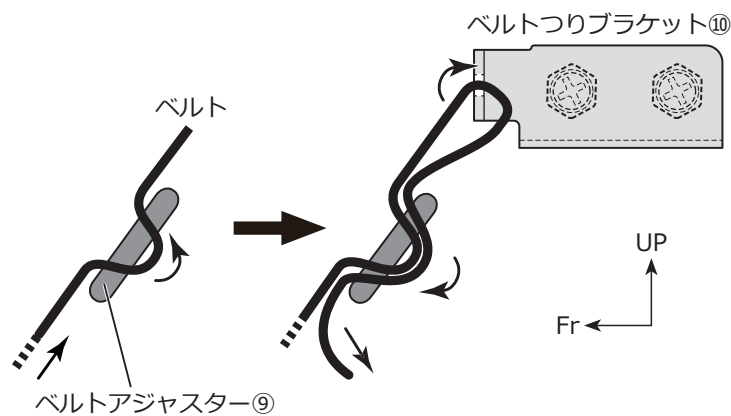


- Ⓐ クリップ⑦で固定します。
- Ⓑ タッピングスクリュー③とワッシャー⑤を組み合わせ、Jナット⑧に仮締めします。
- Ⓒ トラスボルト④とワッシャー⑤を組み合わせブラケット②を貫通させながら差し込み、反対側からフランジ付きナイロンナット⑥を組み付け仮締めします。

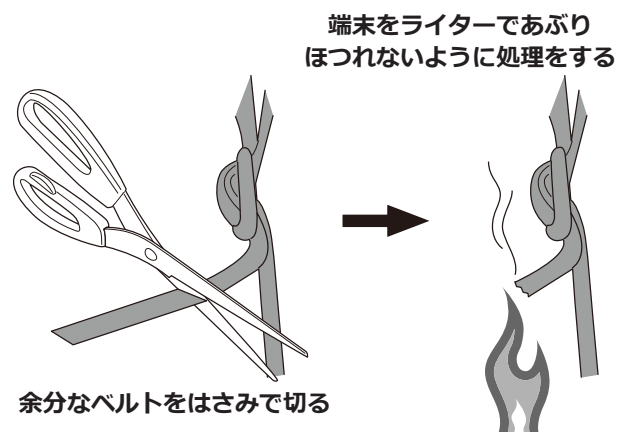
- マッドガード①の取り付け状態（上下左右のバランスやボルトの組み付け）を確かめ、仮締めしていたすべてのボルトを本締めします。
- ベルトつりブラケット⑩を車両フレーム図の位置に固定します。
- 「ベルトの通し方」を参照しベルトを通します。
- ベルトの長さを「200 mm（推奨値）」に調整します。
- 「ベルト末端の処理」を参照し余分なベルトをはさみでカットし末端をライターであぶり、ほつれないように処理をします。

**アドバイス** ジャッキアップをする際は、ベルトつりブラケット⑩を取り外してください。

### ベルトの通し方



### ベルト末端の処理



### 取り付け状態の確認

**注意** 作業完了後は必ず取り付け確認を行ってください。ボルト類の締め忘れなどにより本体が脱落するおそれがあります。危険です。