

バトルズ マフラーカッター Ti 取付要領書

| 適合：汎用 |

このたびは、ジャオスの商品をお買い上げいただきましてありがとうございます。
本書は「バトルズ マフラーカッター Ti」の取り付けについて記載してあります。
商品を取り付ける前に必ずお読みいただき、正しく取り付けを行ってください。

商品の取り付けには危険を伴う場合がございますので、専門知識を有する自動車用品販売店
または自動車整備工場での取り付けを推奨します。



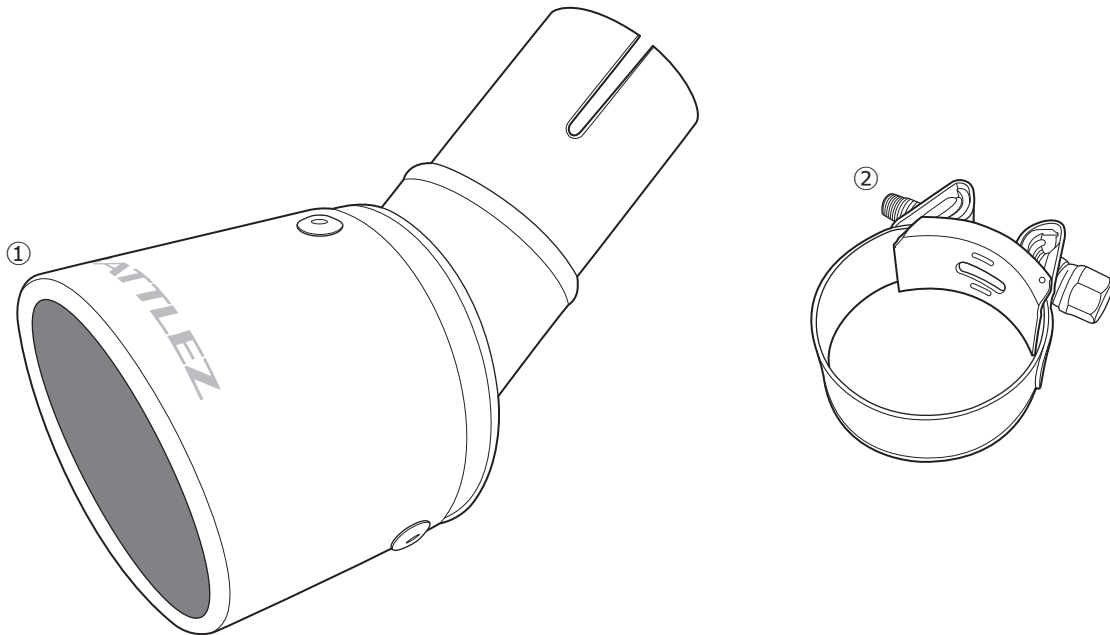
商品の取り付け完了後、本書を必ずお客さまにお渡しください。



取付参考時間：約0.2時間

構成部品

※商品を取り付けるまえに商品の状態（破損や故障）と付属品の有無をご確認ください






■ 取り付けに必要な工具

一般工具 トルクレンチ 軍手 保護シート 保護テープ 養生テープ マスキングテープ

No.	品名	個数	No.	品名	個数
①	マフラーカッター	1	②	パイプクランプ	1



取り扱い上のご注意

この取扱要領書で使用している表示の意味と内容


-  **警告** この表示を無視して誤った取り扱いをすると、生命の危険または重大な障害を負う可能性がある内容を示しています。
-  **注意** この表示を無視して誤った取り扱いをすると、事故による障害を負う可能性または物的損害が想定する内容を示しています。
-  **アドバイス** この表示は効率よく作業を行うために知っていただきたい内容を示しています。

商品は改良のため仕様および形状などを予告なく変更することがあります



取り付け作業を行うまえに

-  **警告** ● 取り付ける車両の安全を確認・確保してください。
-  **注意** ● 取付要領書を必ずお読みください。



安全に作業を行うために

-  **注意** ● 純正部品の脱着は当該車両の修理書にしたがい作業を行ってください。
- 製品は丁寧に扱ってください。
- 作業に適した服装で作業を行ってください。



取り付けについて

-  **警告** ● 必ず既定の締め付けトルクにて締め付けを行ってください。
-  **注意** ● 取り付け後には必ず取り付け確認と走行テストを行ってください。

使用上の注意事項

-  **警告** ● 設計荷重の範囲内で使用してください。
-  **注意** ● 定期的な点検を行ってください。
- 薬品などの付着に注意してください。
- 路面とのクリアランスや環境変化による走行には十分ご注意ください。

中古品の売買および譲渡や廃棄について

-  **注意** ● 同じ商品でも販売時期や仕様変更などにより内容が異なる場合があります。
- 商品や付属品が正確に判別することができない場合、お問い合わせに対する回答内容は保証いたしかねますのでご了承ください。
- 商品に不具合が生じている場合はお買い求めの販売店や弊社にご相談ください。
-  **アドバイス** ● 商品の破棄は専門家に相談してください。

保証について

- **初期不良の保証…お届けから1週間以内**
商品の破損、不具合などトラブルがあった場合、初期不良の保証対象として修理、代品交換、返品を承ります。
- **製品保証…弊社オリジナル商品をご購入より1年間** ※ただし、期間内でも走行距離20,000kmまで
初期不良に該当する場合や一部消耗品を除き、購入履歴をお調べし規定に従い保証いたします。

 保証についての詳細はJAOSオフィシャルサイトをご参照ください。【保証について】 www.jaos.co.jp/support/policy ▶



取付要領

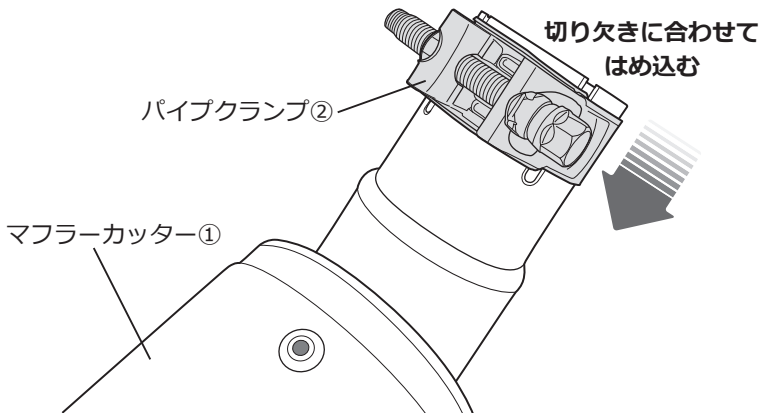
※図中や文中の○数字は構成部品のナンバー ●数字は作業の順番を示しています

軽微な変更となる自動車部品の取り付けについて

マフラーカッター（指定外部品）の取り付けは、車体寸法の変更許容範囲を超えないよう注意してください。

全長：±3cm | 全幅：±2cm | 高：±4cm

1. マフラーカッターの取り付け



注意

走行後のマフラーは高温になっているため、完全に冷めたこと確かめてから作業を行ってください。

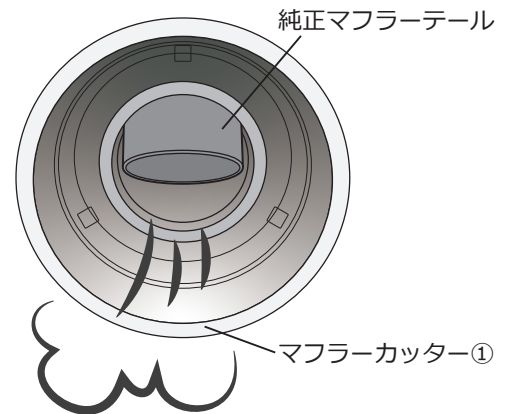
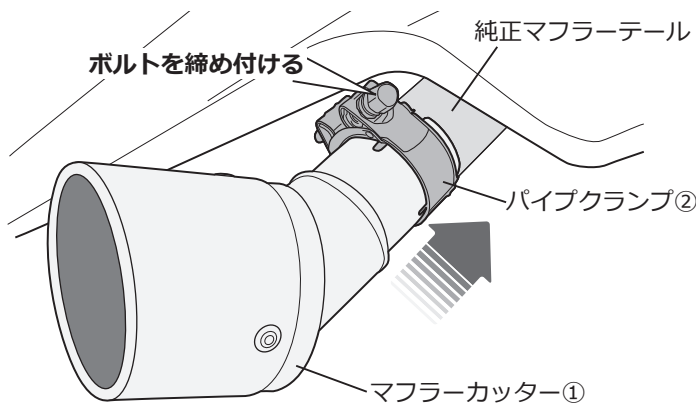


アドバイス

マフラーカッター①取り付け時に本体や車両にキズが付く可能性がある場合は、周辺の保護をしてから作業を行ってください。

- マフラーカッター①にパイプクランプ②をはめ込みます。
- マフラーカッター①を純正マフラーテールに取り付け、上下左右のバランスを整えパイプクランプ②のボルトを締め付けます。

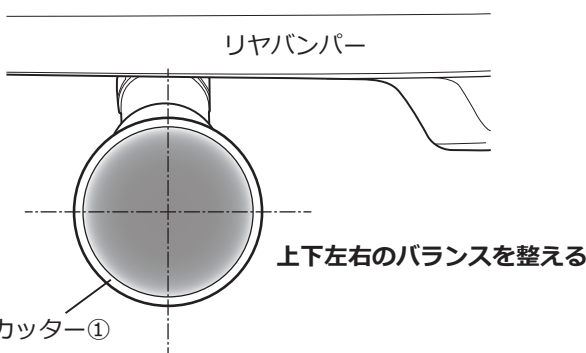
推奨締め付けトルク [30 ~ 40 N・m]



注意

マフラーカッター①を奥まで差し込みすぎると純正マフラーの排出口をふさいでしまい、エンジントラブルなど故障の原因になるため注意してください。

マフラーカッター①の突出が気になる場合は上記の内容を考慮し、純正マフラーテールをカットし調整してください。



取り付け状態の確認



注意

- 作業完了後は必ず取り付け確認を行ってください。ボルト類の締め忘れにより本体が脱落するおそれがあります。
- 取り付け完了後マフラーカッターを揺さぶり、各部の干渉がないことを確かめてください。

取り付け完了後の点検と注意事項



注意

- 商品の取り付け後は定期的に固定部のゆるみやがたつきを点検し、安全な取り付け状態を確かめてください。
- 走行中に異音や振動など不具合が発生した場合は、ただちに車を安全な場所に停車し、専門の整備工場での点検を受けてください。思わぬ事故や故障の原因になる可能性があります。
- 本商品を加工したり誤った使用による不具合・事故などについては、いっさい責任を負いません。