

ベッドラック 取付要領書

車名：トライトン | 年式：24.02- | 適合：GLSグレードのみ ※純正アクセサリ同時装着不可

このたびは、ジャオスの商品をお買い上げいただきましてありがとうございます。

本書は「ベッドラック」の取り付けについて記載してあります。

商品を取り付けるまえに必ずお読みいただき、正しく取り付けを行ってください。

商品の取り付けには危険を伴う場合がございますので、専門知識を有する自動車用品販売店
または自動車整備工場での取り付けを推奨します。



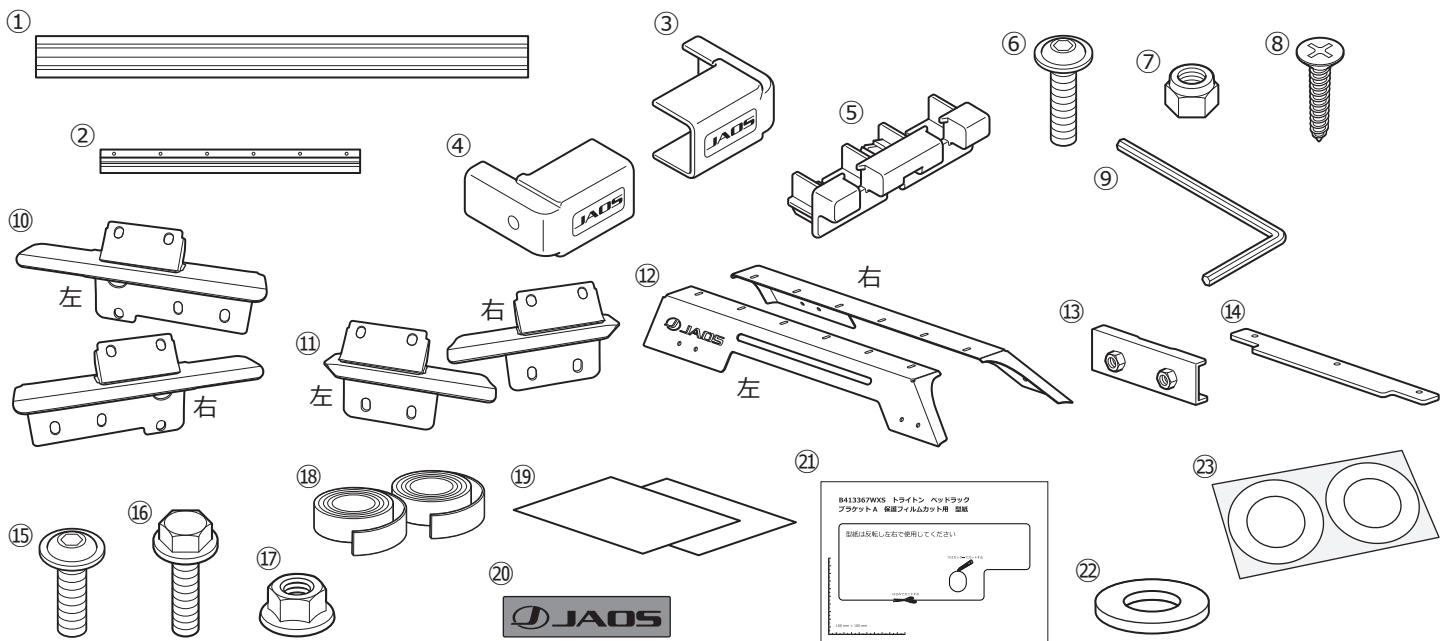
商品の取り付け完了後、本書を必ずお客さまにお渡しください。



取付参考時間：約1.5時間

構成部品

※商品を取り付けるまえに商品の状態（破損や故障）と付属品の有無をご確認ください






■ 取り付けに必要な工具

- 一般工具
 トルクレンチ
 はさみ
 カッターナイフ
 軍手
 保護シート
 保護テープ
 養生テープ
 マスキングテープ

No.	品名	個数	No.	品名	個数
①	フロアバー	6	⑬	ブラケットD	4
②	サイドフレーム	2	⑭	スペーサー	4
③	コーナーキャップA	2	⑮	六角穴付きフランジボタンボルト (M8)	8
④	コーナーキャップB	2	⑯	フランジ付き六角ボルト (M8)	8
⑤	エンドキャップ	12	⑰	フランジ付きナット (M8)	8
⑥	六角穴付きフランジボタンボルト (M6)	12	⑱	ラバーシート	2
⑦	ナイロンナット (M6)	12	⑲	保護フィルム	2
⑧	皿頭タッピングねじ (M4)	4	⑳	エンブレム	1
⑨	六角レンチ	1	㉑	型紙 ※最終ページを切り取って使用する	1
⑩	ブラケットA (左右)	各1	㉒	ワッシャー (M8)	2
⑪	ブラケットB (左右)	各1	㉓	両面テープ	2
⑫	ブラケットC (左右)	各1			



取り扱い上のご注意

この取扱要領書で使用している表示の意味と内容


-  **警告** この表示を無視して誤った取り扱いをすると、生命の危険または重大な障害を負う可能性がある内容を示しています。
-  **注意** この表示を無視して誤った取り扱いをすると、事故による障害を負う可能性または物的損害が想定する内容を示しています。
-  **アドバイス** この表示は効率よく作業を行うために知っていただきたい内容を示しています。

商品は改良のため仕様および形状などを予告なく変更することがあります



取り付け作業を行うまえに

-  **警告** ●取り付ける車両の安全を確認・確保してください。
-  **注意** ●取付要領書を必ずお読みください。



安全に作業を行うために

-  **注意** ●純正部品の脱着は当該車両の修理書にしたがい作業を行ってください。
- 製品は丁寧に扱ってください。
- 作業に適した服装で作業を行ってください。



取り付けについて

-  **警告** ●必ず既定の締め付けトルクにて締め付けを行ってください。
-  **注意** ●取り付け後には必ず取り付け確認と走行テストを行ってください。

使用上の注意事項

-  **警告** ●設計荷重の範囲内で使用してください。
-  **注意** ●定期的な点検を行ってください。
- 薬品などの付着に注意してください。
- 路面とのクリアランスや環境変化による走行には十分ご注意ください。

中古品の売買および譲渡や廃棄について

-  **注意** ●同じ商品でも販売時期や仕様変更などにより内容が異なる場合があります。
- 商品や付属品が正確に判別することができない場合、お問い合わせに対する回答内容は保証いたしかねますのでご了承ください。
- 商品に不具合が生じている場合はお買い求めの販売店や弊社にご相談ください。
-  **アドバイス** ●商品の破棄は専門家に相談してください。

保証について

- 初期不良の保証…お届けから1週間以内
商品の破損、不具合などトラブルがあった場合、初期不良の保証対象として修理、代品交換、返品を承ります。
- 製品保証…弊社オリジナル商品をご購入より1年間 ※ただし、期間内でも走行距離20,000kmまで
初期不良に該当する場合や一部消耗品を除き、購入履歴をお調べし規定に従い保証いたします。

 保証についての詳細はJAOSオフィシャルサイトをご参照ください。【保証について】 www.jaos.co.jp/support/policy ▶

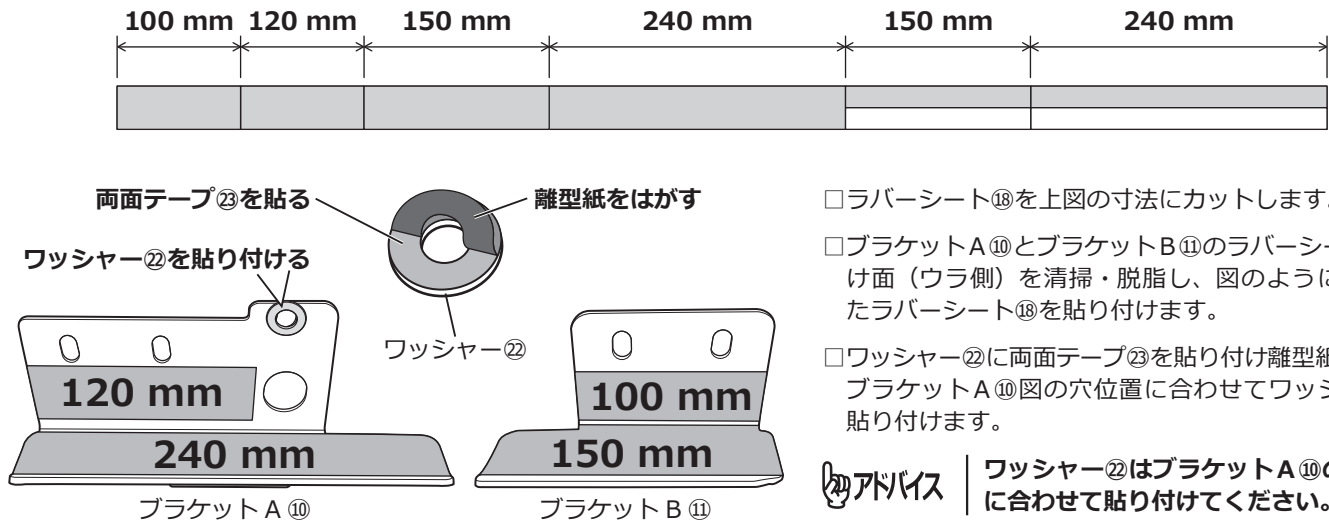


取付要領

※図中や文中の○数字は構成部品のナンバー ●数字は作業の順番を示しています

1. ラバーシートの貼り付け

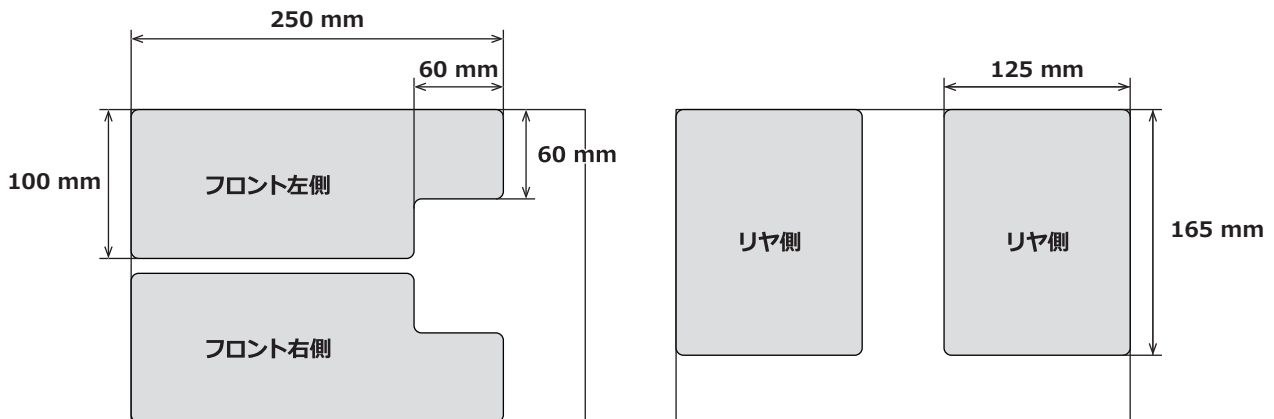
左側図示 ※右側も同様



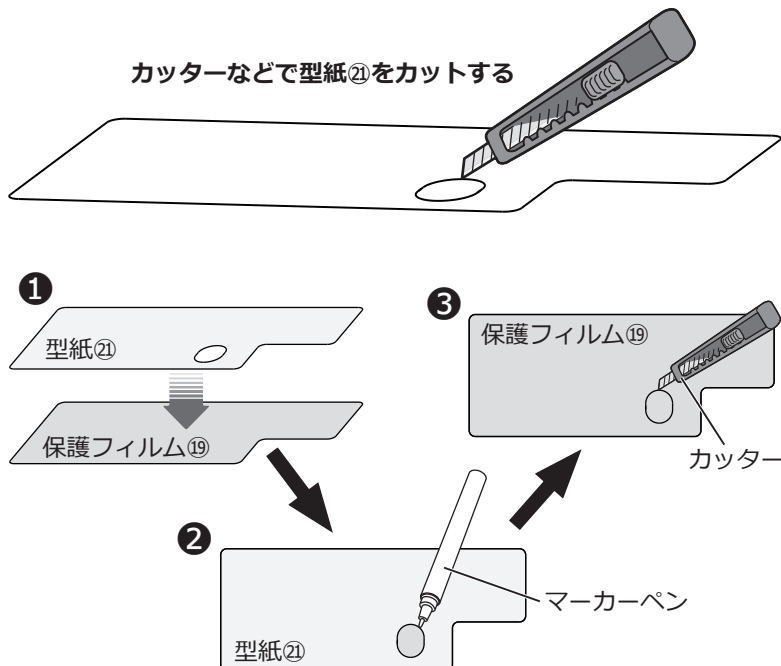
- ラバーシート⑩を上図の寸法にカットします。
- ブラケットA⑩とブラケットB⑪のラバーシート貼り付け面（ウラ側）を清掃・脱脂し、図のようにカットしたラバーシート⑩を貼り付けます。
- ワッシャー②に両面テープ③を貼り付け離型紙をはがし、ブラケットA⑩図の穴位置に合わせてワッシャー②を貼り付けます。

アドバイス | ワッシャー②はブラケットA⑩の長穴中心に合わせて貼り付けてください。

2. 保護フィルムの貼り付け



カッターなどで型紙④をカットする

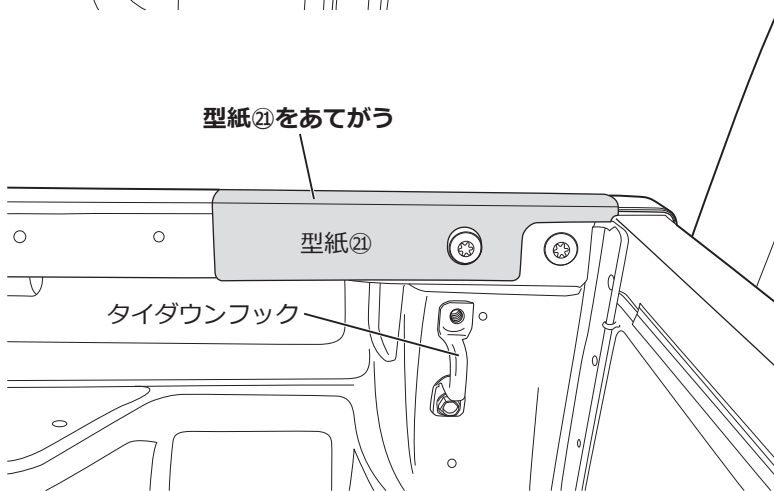
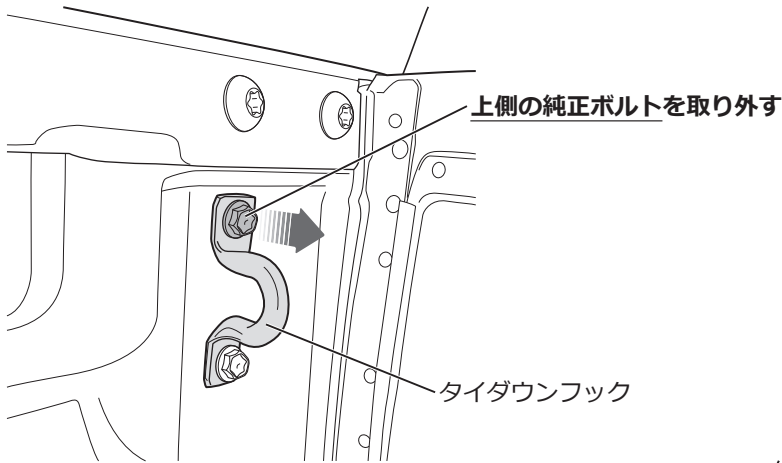


- 保護フィルム⑨を上図の寸法にカットします。
- 型紙④をカッターなどでカットします。
- 型紙④をカットしたフロント側の保護フィルム⑨に重ねます (①)。
- 型紙④の穴位置をフロント側の保護フィルム⑨にマーカーペンでマーキングします (②)。
- フロント側の保護フィルム⑨にマーキングした穴位置をカッターでカットします (③)。

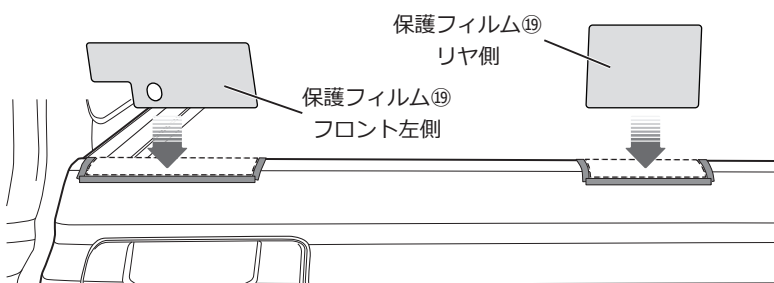
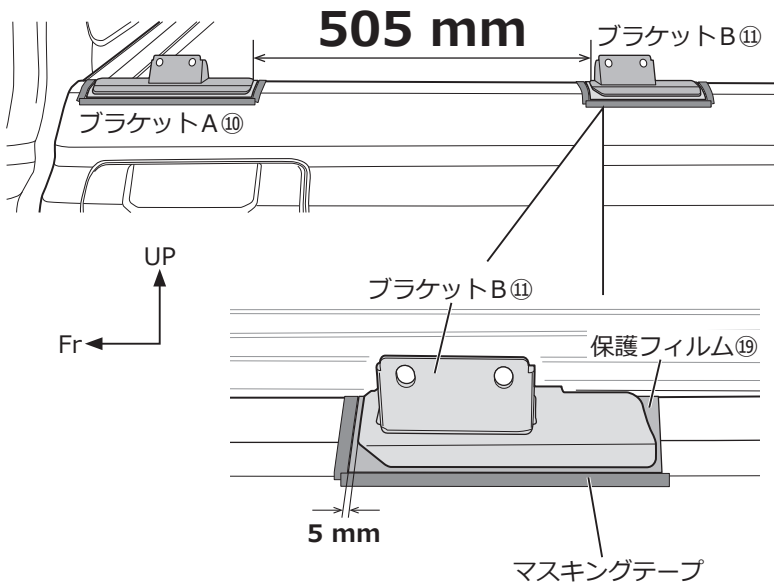
注意 | カット加工をする際はケガに注意して慎重に作業を行ってください。

アドバイス | 保護フィルム⑨のコーナー部を型紙④のように丸くカット（半径5 mm程度）すると、はがれにくくなります。

矢視図

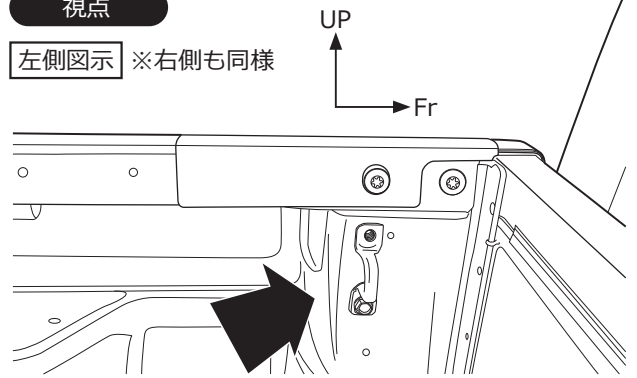


ブラケットA⑩の端からブラケットB⑪の端までの距離が

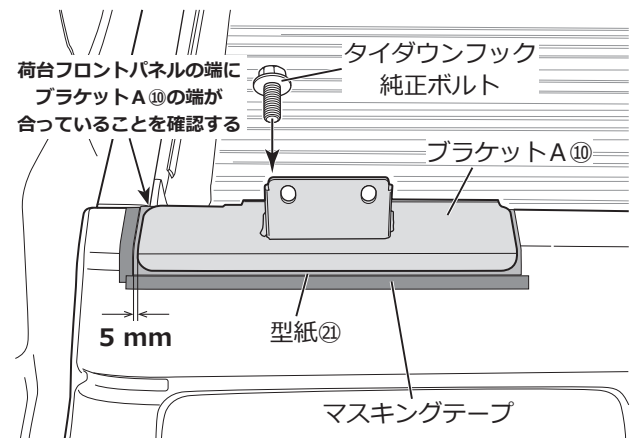


視点

左側図示 ※右側も同様



- タイダウンフックを固定している上側の純正ボルトを取り外します。
- 左図のように型紙⑭をパネルにあてがいます。
- 型紙⑭の上にブラケットA⑩を置き、タイダウンフックの純正ボルトで仮固定します。



- 型紙⑭の位置を調整し、ブラケットA⑩からはみ出た部分が「5 mm」になるよう調整します。
- マスキングテープで型紙⑭の位置をマーキングします。
- ブラケットA⑩の後端から後方へ「505 mm」の位置にブラケットB⑪の先端を合わせ、リヤ側の保護フィルム⑲を敷いて配置します。



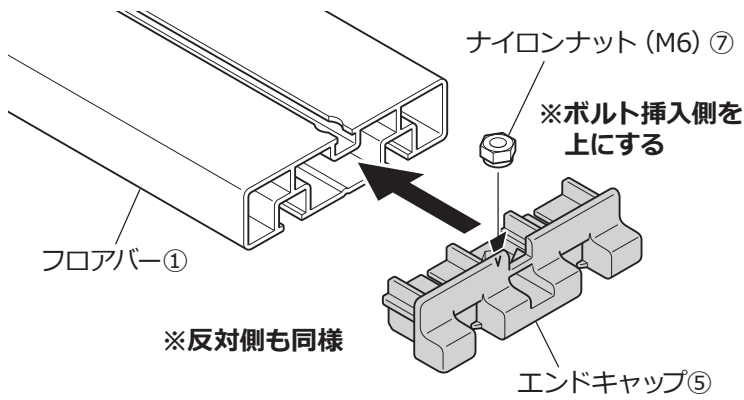
注意

保護フィルム⑲は離型紙をはがさずにあててください。

ブラケットB⑪が落下しないように、養生テープなどを使用して仮固定してください。

- 保護フィルム⑲の位置を調整し、ブラケットB⑪からはみ出た部分が「5 mm」になるよう調整します。
- マスキングテープで保護フィルム⑲の位置をマーキングします。
- マスキングテープのマーキング以外をすべて取り外し、マーキングに合わせて保護フィルム⑲を貼り付けます。

3. エンドキャップ、コーナーキャップの取り付け



□ ナイロンナット (M6) ⑦ をエンドキャップ⑤に取り付けます。

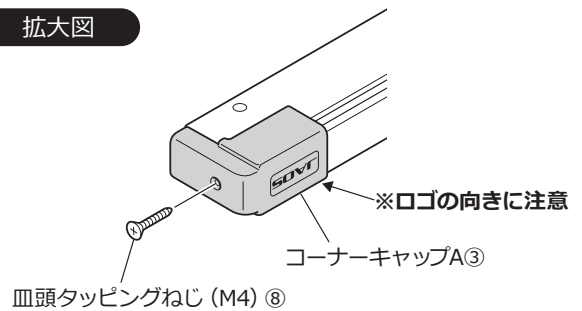
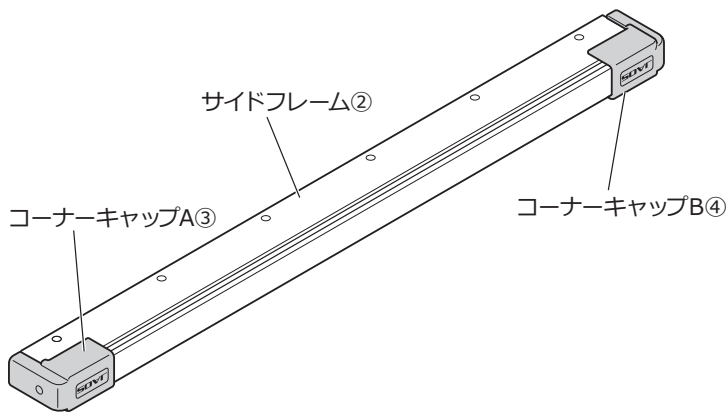
アドバイス ナイロンロックナット⑦のボルト挿入側を上向きにしてください。

□ フロアバー①の両端にエンドキャップ⑤を取り付けます。

□ すべてのフロアバー①に同様の作業を行います (計6個)。

□ サイドフレーム②の両端にコーナーキャップA③、コーナーキャップB④を皿頭タッピングねじ (M4) ⑧で取り付けます。

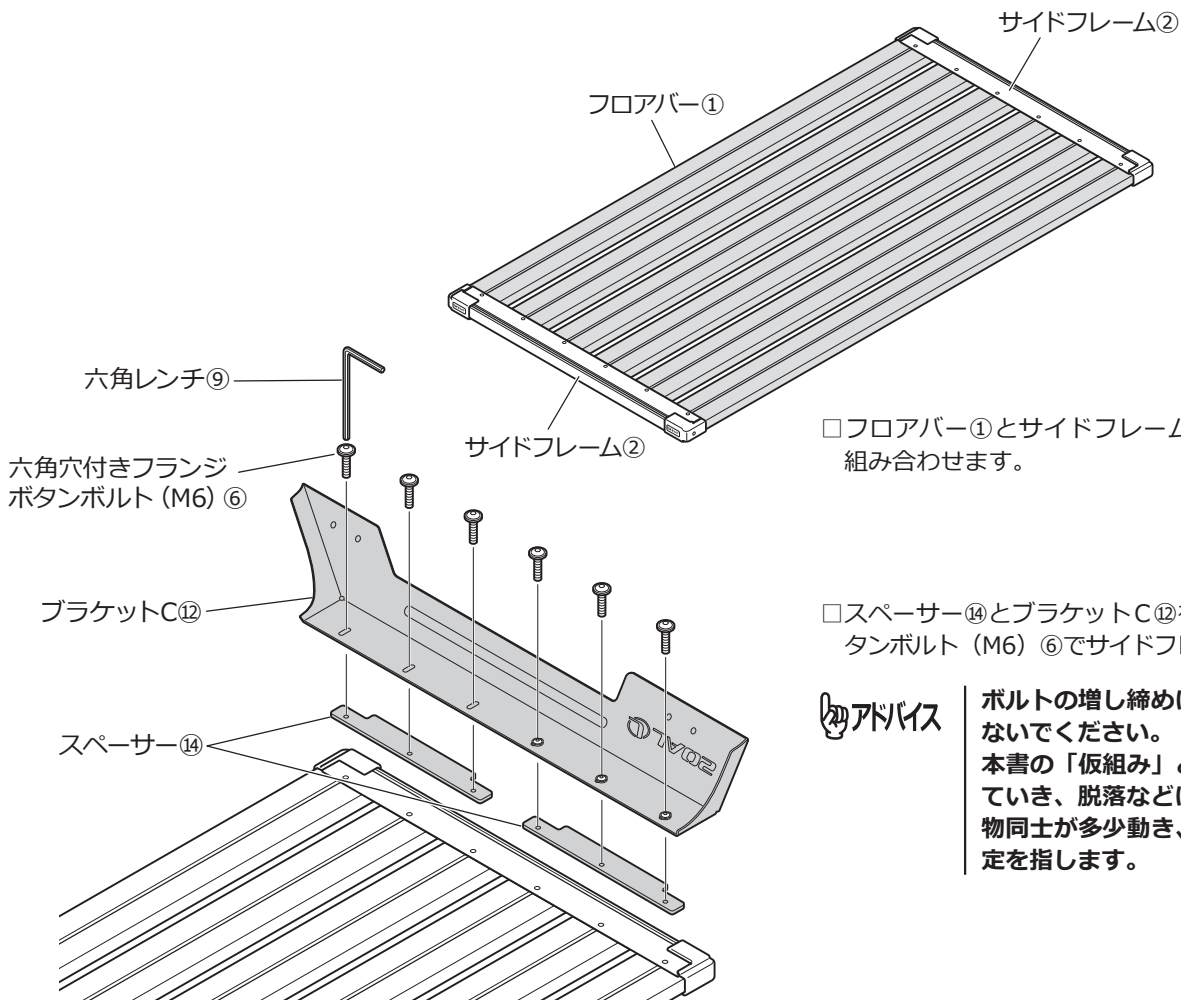
拡大図



アドバイス | ロゴの向きを確認し、間違えないように取り付けてください。

□ すべてのサイドフレーム②に同様の作業を行います (計2個)。

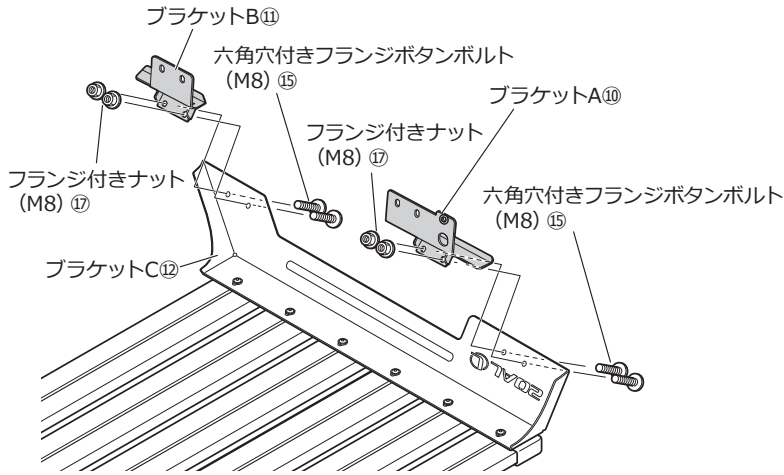
4. ベッドラックの組み立て



□ フロアバー①とサイドフレーム②の穴位置を合わせて組み合わせます。

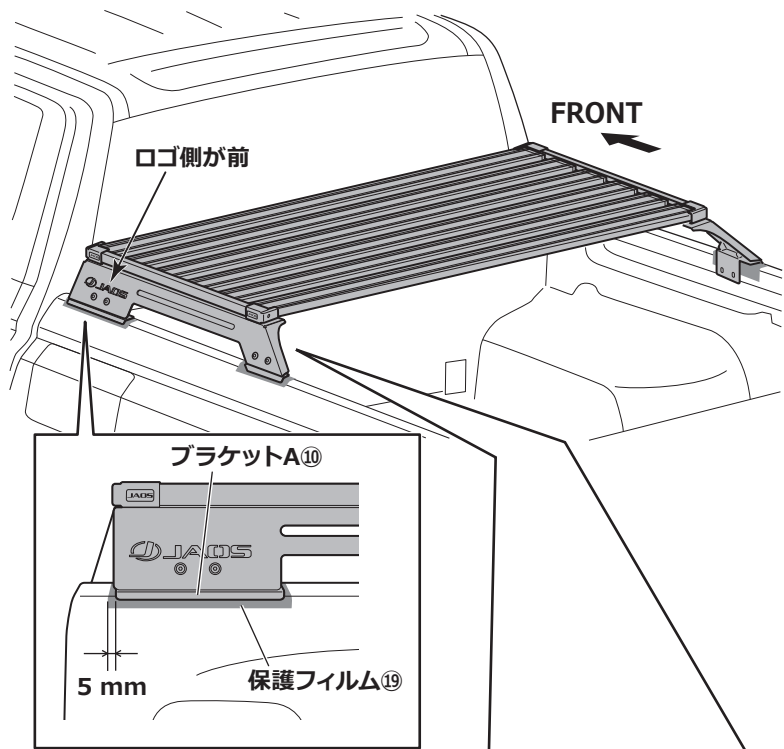
□ スペーサー⑭とブラケットC⑫を六角穴付きフランジボタンボルト (M6) ⑥でサイドフレーム②に仮組みします。

アドバイス ボルトの増し締めは指示があるまでには行わないでください。本書の「仮組み」とは、工具を使わず締めていき、脱落などは起きないが止めている物同士が多少動き、調整が出来る程度の固定を指します。



□六角穴付きフランジボタンスボルト (M8) (15)とフランジ付きナット (M8) (17)を使用して、ブラケットA (10)とブラケットB (11)をブラケットC (12)に仮組みします。

5. ベッドラックの取り付け



□架装時に接触するおそれがある場所に養生テープを貼り、保護フィルム (19)の位置にベッドラックを仮置きし、取付位置を調整します。

! **注意** 取り付け作業は必ず2人以上で行ってください。脚立などを使用する場合は、製品の落下など事故やケガに十分注意してください。

□ブラケットA (10)とブラケットB (11)を荷台サイドパネルにブラケットD (13)とフランジ付き六角ボルト (M8) (16)で固定します。

□タイダウンフックの穴に純正ボルトを差し込み固定します。

□仮締めしていたボルトをすべて本締めします。

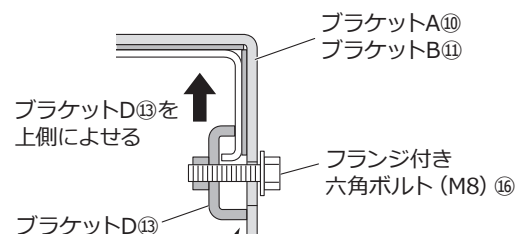
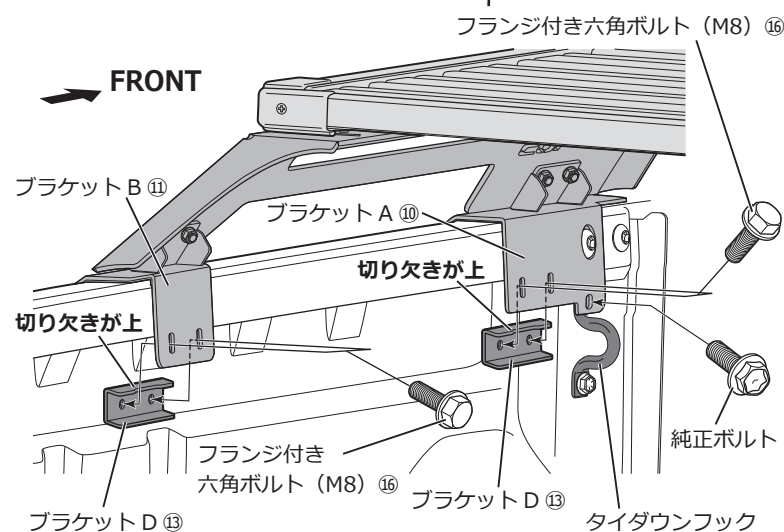
締め付けトルク

六角穴付きフランジボタンスボルト (M6) (6) [5 N・m]

六角穴付きフランジボタンスボルト (M8) (15) [12 N・m]

フランジ付き六角ボルト (M8) (16) [27 N・m]

※純正ボルトはメーカーの指定値に従ってください



※ブラケットA (10)/ブラケットB (11)より下にはみ出さないように注意する

取り付け状態の確認

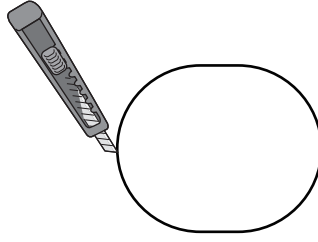


注意 作業完了後は必ず取り付け確認を行ってください。ボルト類の締め忘れなどにより本体が脱落するおそれがあります。危険です。

B413367WXS トライトン ベッドラック ブラケット A 保護フィルムカット用 型紙

型紙は反転し左右で使用してください

穴はカッターでカットする



はさみでカットする



100 mm × 100 mm

