

# マッドガード 3 フロント 取付要領書

## JAOS MUD GUARD 3 Installation Instructions

Vehicle Application  
TOYOTA RAV4 (19.04-)

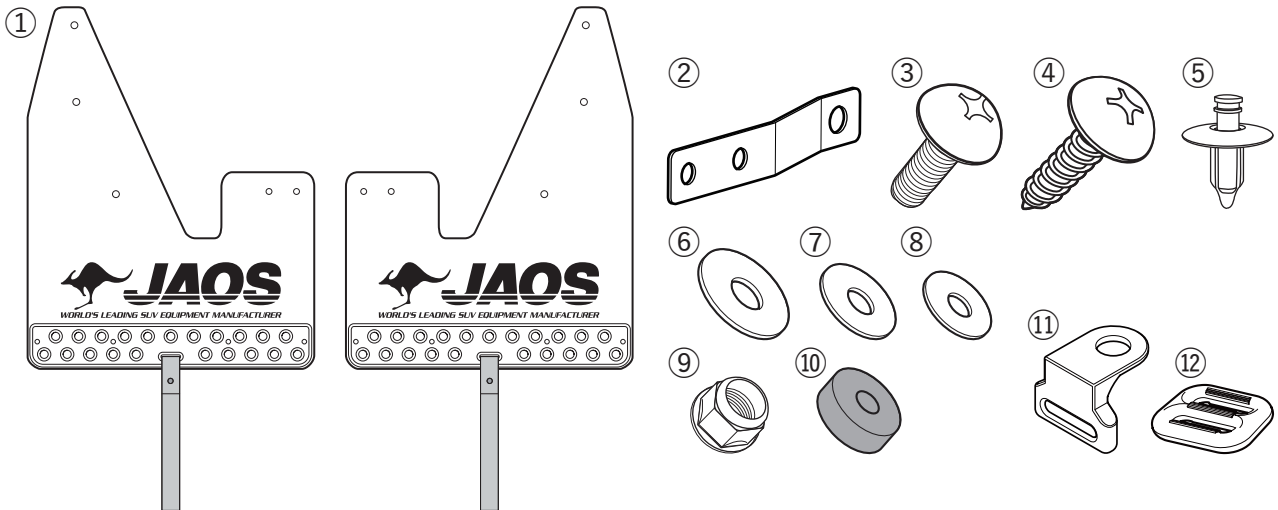
このたびは JAOS マッドガードをお買い上げいただきまことにありがとうございます。  
本書はマッドガードを取り付ける場合の要領と取り扱いについて記載しています。

取り付け前に必ずお読みいただき、正しい取り付けを行ってください。

< 作業後は本書を製品の使用者様にお渡ししていただき、使用者様は本書を大切に保管してください。 >

<b>取付参考時間</b> INSTALLATION TIME		<b>約0.5時間</b> 0.5-hours	
<b>作業難度</b> SKILL LEVEL	① パーツ交換 / 取付 ② 車体加工あり ③ 専門知識が必要 ④ 分解整備	Easy Moderately Easy Moderately Difficult Difficult	<b>必要工具</b> TOOL                 スタップドライバ ( +2 ) クリップリムーバー、ライター

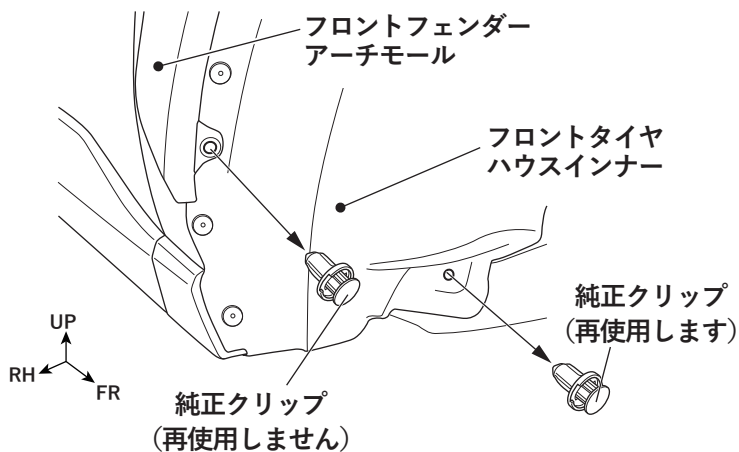
### 部品構成



構成部品名称 DESCRIPTION	数量 Q'TY	構成部品名称 DESCRIPTION	数量 Q'TY
① マッドガード本体 左右 MUD GUARD LH / RH	各 1	⑦ ワッシャー (M6) PLAIN WASHER M6	4
② ブラケット BRACKET	2	⑧ ワッシャー (M5) PLAIN WASHER M5	4
③ トラスボルト (6×15) CROSS RECESSED HEAD SCREW	4	⑨ フニロンナット (M6) NYRON INSERT LOCK NUT	4
④ タッピングスクリュー (5×20) TAPPING SCREW M5-20	4	⑩ 樹脂スペーサー CROSS RECESSED HEAD SCREW	2
⑤ クリップ CLIP	2	⑪ ベルト吊りブラケット BELT BRACKET	2
⑥ ワッシャー (M8) PLAIN WASHER M8	2	⑫ ベルトアジャスター ADJUSTER	2

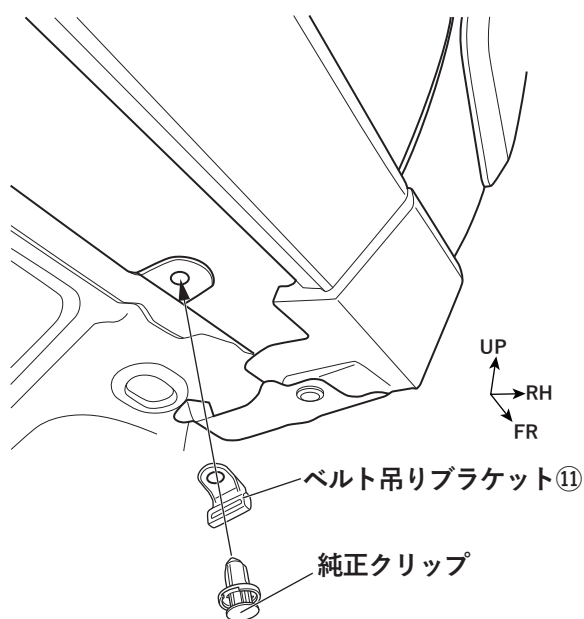
## 取付要領

※図中や文中の○数字は構成部品のナンバー、●数字は作業の順番を示しています。



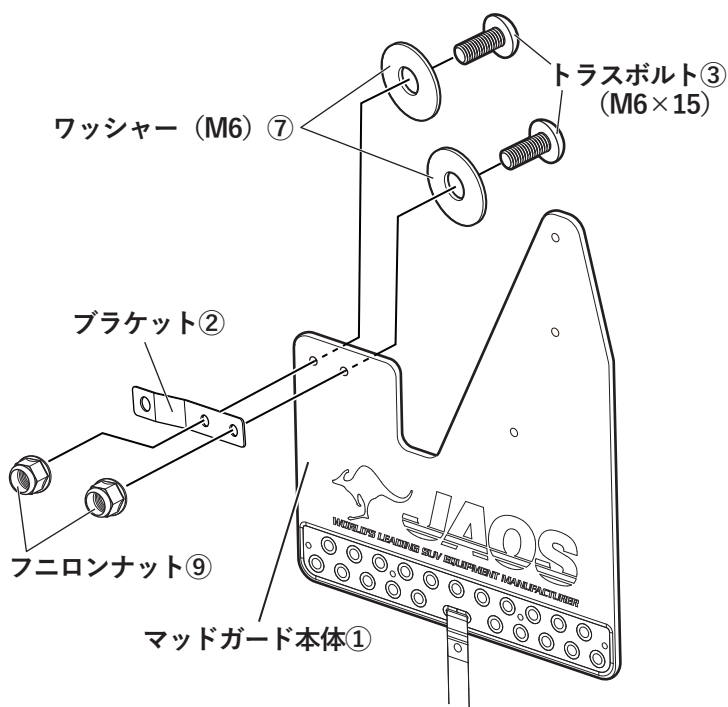
- ・フロントフェンダーアーチモールおよびフロントタイヤハウスイナーの車両クリップを取り外します。

👉 **アドバイス** フロントフェンダーアーチモールの純正クリップは再使用しませんが大切に保管してください。

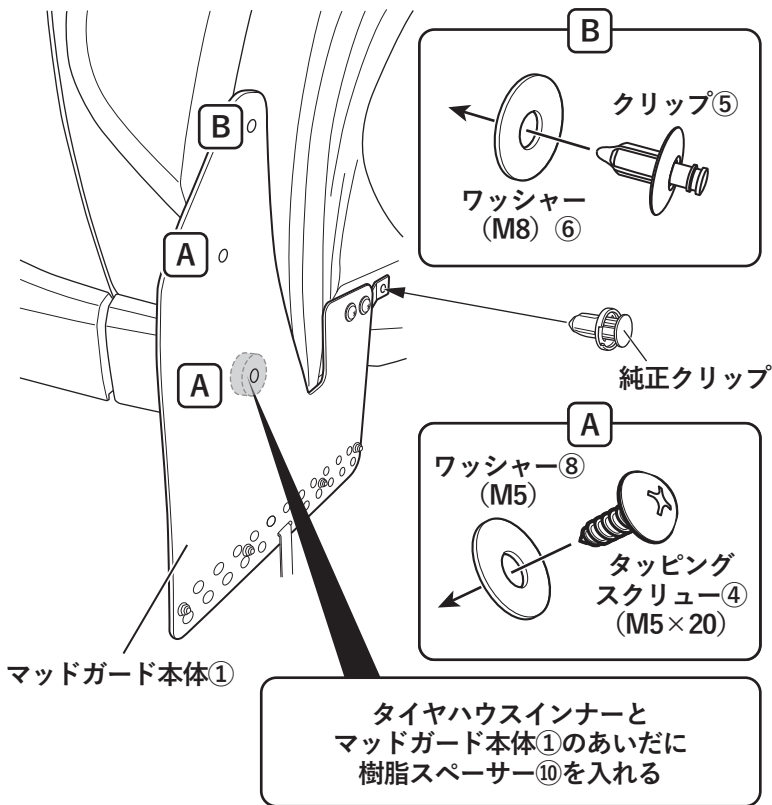


- ・車両下面の純正クリップを取り外し、ベルト吊りブラケット①①を純正クリップを使用して取り付けます。

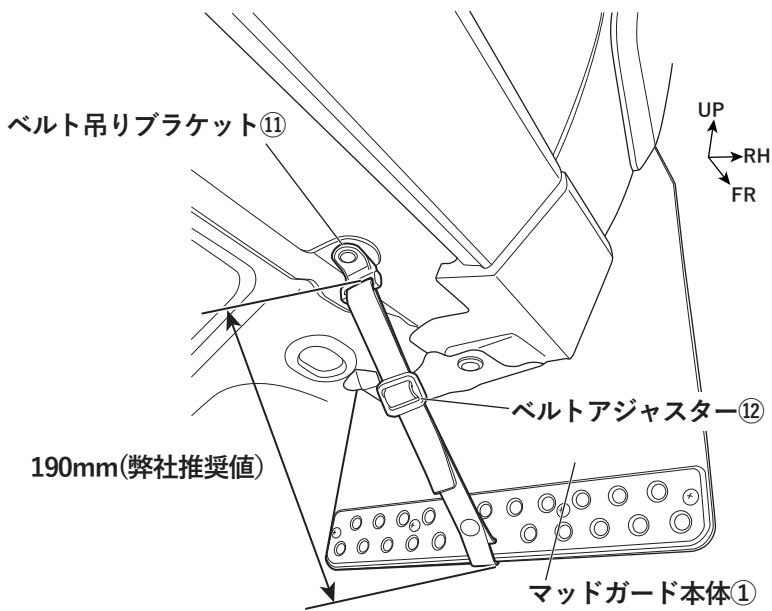
👉 **アドバイス** ベルト吊りブラケット①①は、クリップの固定ポイントが後ろに来るよう取り付けます。



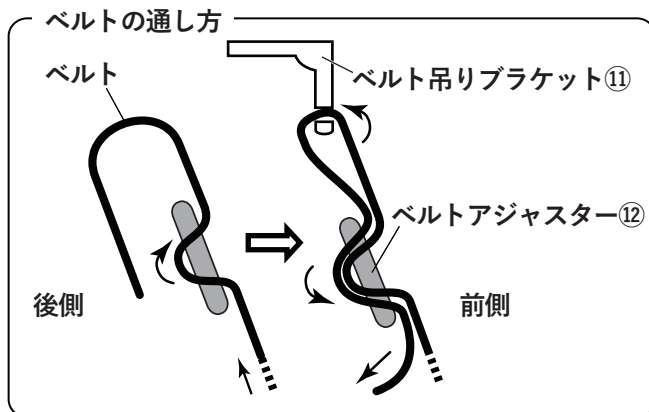
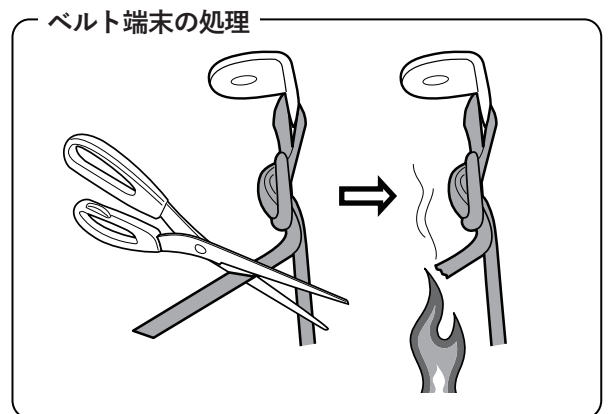
- ・トラスボルト (M6×15) ③、ワッシャー (M6) ⑦、フニロンナット (M6) ⑨を使用して、マッドガード本体①とブラケット②を仮組みします。



- ・マッドガード本体①をフロントタイヤハウスイナーの穴位置に合わせ、左図を参照しマッドガード本体①を車両に仮組みします。
- ・左右の傾きなどを調整し、仮組みした箇所を増し締めします。



- ・マッドガード本体①のベルトにベルトアジャスター⑫を取り付けます。  
※下図左「ベルトの通し方」参照
- ・ベルトの長さを190mmに調整します (弊社推奨値)。
- ・調整後の余ったベルトはハサミでカットしライターなどであぶり、ベルトがほつれないように処理します。



### 取り付け状態の確認

⚠️ 注意 作業完了後は必ず取り付け確認を行ってください。ボルト類の締め付け忘れなどにより本体が脱落する恐れがありたいへん危険です。

- ・全体の組み付けが完了したらマッドガードを揺さぶり、異音がないことを確認してください。
- ・各タッピングスクリューの締め付け部をもう一度締め付け、増し締めされていることを確認してください。