

フロントスキッドバー 2WD取付キット 取付補足説明書

車名：デリカミニ | 年式：23.05- | 適合：2WD |

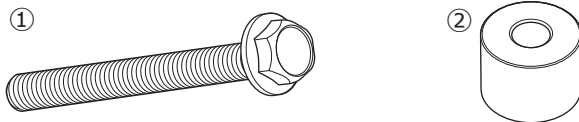
このたびは、ジャオスの商品をお買い上げいただきましてありがとうございます。

本書は「2WD車への取り付け」について記載してあります。

作業をはじめのまえに必ずお読みいただき、正しく取り付けを行ってください。

構成部品

※商品を取り付けるまえに商品の状態（破損や故障）と付属品の有無をご確認ください

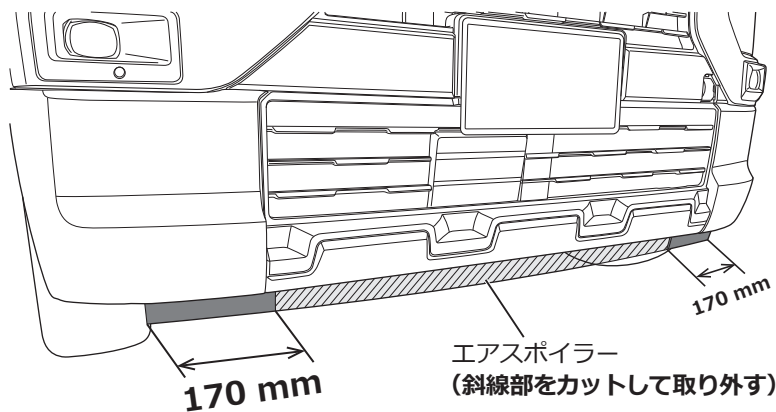


No.	品名	数量
①	フランジ付き六角ボルト	2
②	スペーサー	2

取付要領

※図中や文中の○数字は構成部品のナンバー ●数字は作業の順番を示しています

1. エアスポイラーのカット加工



□バンパー下部に付いているエアスポイラーが1本タイプの場合、斜線部のカット範囲からリベットを外して図示の寸法でカットします。



注意

カット加工は、加工部以外をキズつけたりケガをしないよう十分に注意して作業を行ってください。

加工部のバリをやすりなどで取り除いてください。

2. アンダーカバーの加工

■ターボ車

R止まりを目安にカット



□バンパー下側からエンジンアンダーカバーを取り外します。



アドバイス

ターボ車とノンターボ車でエンジンアンダーカバーの形状が異なります（図参照）。

□図示の箇所をカットします。

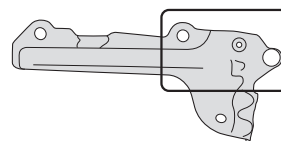
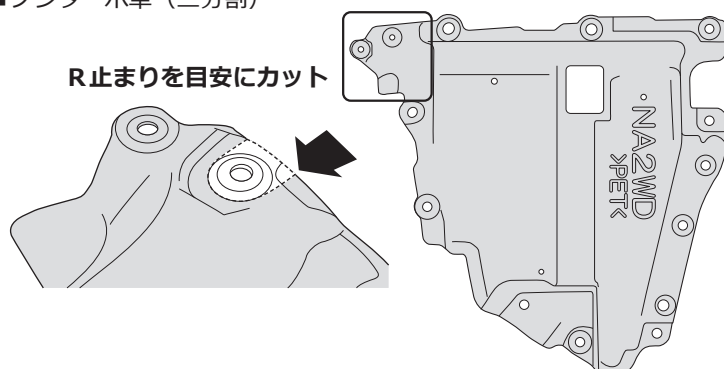


アドバイス

矢印のR止まりを目安にカットしてください。

■ノンターボ車（二分割）

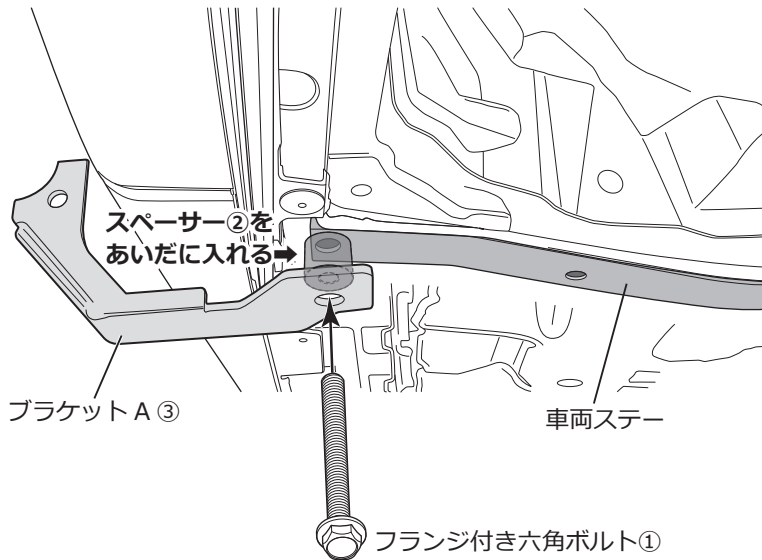
R止まりを目安にカット



R止まりを目安にカット

3.ブラケットAの取り付け

左側図示 ※右側も同様



□バンパー下側の車両ステアから純正ボルトを取り外します。

アドバイス | 取り外した純正ボルトは、2WD車への取り付けでは再使用しません。

□スペーサー②を車両ステアとブラケットA③のあいだに挟み、フランジ付き六角ボルト①を使用して仮組みします。

このあとは、製品の取付要領書「2.ブラケットBの取り付け準備」から作業を進めてください。