

バトルズ サスペンションセット VFCA 取扱要領書

車名：ランドクルーザー 300系 | 年式：21.08-

このたびは、ジャオスの商品をお買い上げいただきましてありがとうございます。
本書は「バトルズ サスペンションセット VFCA」の取り扱いについて記載してあります。
商品を取り付けるまえに必ずお読みいただき、正しく取り付けを行ってください。

商品の取り付けには危険を伴う場合がございますので、専門知識を有する自動車用品販売店
または自動車整備工場での取り付けを推奨します。




 商品の取り付け完了後、本書を必ずお客さまにお渡しください。

 取付参考時間：約2.5~3.0時間

取り付け作業を行うまえに

 **警告** ● 取り付ける車両の安全を確認・確保してください。

安全に作業を行うために

 **注意** ● 純正部品の脱着は当該車両の修理書にしたがい作業を行ってください。
● 製品は丁寧に扱ってください。
● 作業に適した服装で作業を行ってください。


取り付けについて

 **警告** ● 必ず既定の締め付けトルクにて締め付けを行ってください。


 **注意** ● 取り付け後には必ず取り付け確認と走行テストを行ってください。

使用上の注意事項

 **警告** ● 設計荷重の範囲内で使用してください。

 **注意** ● 定期的な点検を行ってください。 ● 薬品などの付着に注意してください。
● 路面とのクリアランスや環境変化による走行には十分ご注意ください。

中古品の売買および譲渡や廃棄について

 **注意** ● 同じ商品でも販売時期や仕様変更などにより内容が異なる場合があります。
● 商品や付属品が正確に判別することができない場合、お問い合わせに対する回答内容は保証いたしかねますのでご了承ください。
● 商品に不具合が生じている場合はお買い求めの販売店や弊社にご相談ください。

 **アドバイス** ● 商品の破棄は専門家に相談してください。

保証について

- **初期不良の保証…お届けから1週間以内**
商品の破損、不具合などトラブルがあった場合、初期不良の保証対象として修理、代品交換、返品を承ります。
- **製品保証…弊社オリジナル商品はご購入より1年間** ※ただし、期間内でも走行距離20,000kmまで
初期不良に該当する場合や一部消耗品を除き、購入履歴をお調べし規定に従い保証いたします。

 保証についての詳細はJAOSオフィシャルサイトをご参照ください。 【保証について】 www.jaos.co.jp/support/policy



取り付けに関する注意事項



警告

必ず規定の締め付けトルクにて締め付けを行ってください

アッパーマウントのロックナットなどの締め付けにはインパクトレンチを使用せず、必ず規定の締め付けトルクにて締め付けを行ってください。締め付けが弱い場合はスプリングシートが緩み、サスペンションコイルが脱落するおそれがあります。また、強く締めすぎるとネジ部がねじ切れたりアッパーマウントそのものを取り外すことができなくなるおそれがあります。いずれも走行中に起きた場合、重大な事故につながるおそれがあるため必ず規定の締め付けトルクを守ってください。



注意

サスペンションコイルの着脱にはスプリングコンプレッサーを使用してください

サスペンションコイルの着脱には、必ずスプリングコンプレッサーを使用してください。スプリングコンプレッサーを使用してサスペンションコイルを圧縮する場合はツメを掛ける位置に気を付け、サスペンションコイルとスプリングシートのあいだが「30 mm以下」にならないように注意してください。過度の圧縮や偏った圧縮はサスペンションコイルの折損や永久変形（ヘタリ）の原因となり、スプリングコンプレッサーを含む周辺の破損やコイルが飛び出すそれがありたいへん危険です。



注意

取り付け完了後は必ず取り付け確認と走行テストを行ってください

全体の取り付けが完了したら車体を揺さぶり、異音がないことを確認してください。各ボルトの締め付け部をもう一度締め付け、増し締めされていることを確認してください。サスペンションコイルとスプリングシートがずれていないことを確認してください。取り付け確認後は必ず走行テストを行い、異音や操縦に問題ないことを確認してください。異常を感じた場合は速やかに使用を中止し、自動車整備工場などで点検を行ってください。



アドバイス

補整パーツの「アシストキット」や「ラテラルロッド」の同時装着を推奨します

BATTLEZ×SUSの性能を十分に引き出すために「アシストキット」とリジットアクスル車には調整式の「ラテラルロッド」の同時装着を推奨します。アシストキットに含まれるバンプストッパー延長ブロックは、リフトアップ時の最大負荷時に受ける過度なサスペンションコイルの縮みを制御し、永久変形（ヘタリ）を抑えます。ラテラルロッドはリジットアクスル車特有の車高変化による車体と車軸のズレを補正します。

作業を始めるまえに必ずお読みください

本製品は車高調整機構を採用しておりますが、これは車両姿勢を適正化を行なうための機構です。ロアスプリングシート調整可能範囲（A寸法）を超えての使用は操安性の確保ができないばかりか製品および車両への異常をきたし、破損や事故を引き起こすおそれがありたいへん危険です。

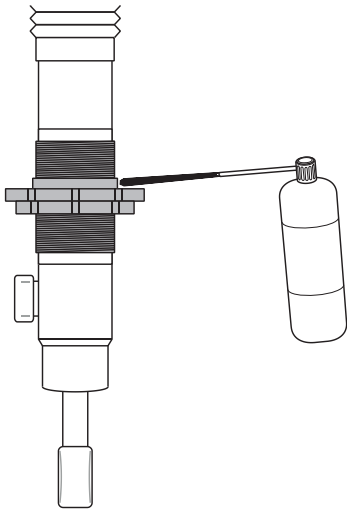


警告

- ロックナットを締め付けトルクが不十分な場合、スプリングシートが緩んで脱落し、人身事故につながる危険があります。必ず規定の締め付けトルクで締め付けてください。
- ロックナットは振動などにより緩む可能性があるため、定期的に点検を行い規定の締め付けトルクで増し締めをしてください。
- 本製品を適合車種以外に装着することは絶対におやめください。梱包箱や製品に貼られている品番が装着する車両と一致していることを必ず確認してください。
- 他社の商品を組み合わせたり、弊社指定外の部品を使用するとバランスが悪くなり車の操安性を損いますのでご注意ください。
- 本製品を加工したり、誤った組み立てや使用方法によるクレーム、故障、事故、物損については一切責任を負いかねます。

車高調整ねじ／ロアスプリングシート／ロックナットの取り扱いについて注意事項

! 注意 ● 下記の作業は、ねじ部の固着を防ぐために行います。組み付けるまえとご使用中は必ず行ってください。



【組み付け作業まえ】

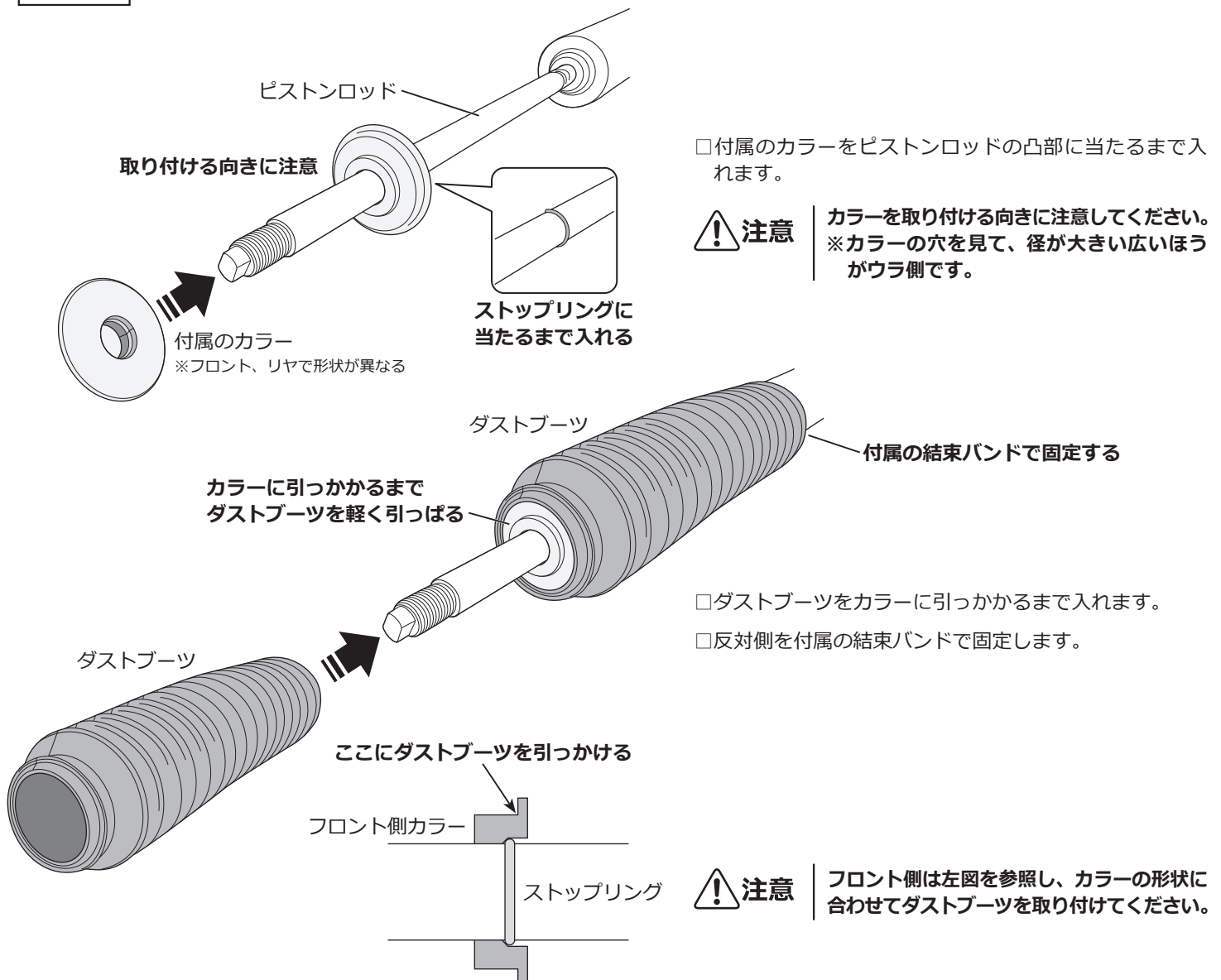
- コイルスプリングを組み付けるまえに、必ず車高調整ねじ部に自動車用防錆潤滑剤を塗布してください。

【ご使用中】

- 定期的になじ部に付着した汚れを清掃し、自動車用防錆潤滑剤を塗布してください。
- ショックアブソーバー本体に塩分や土などが付着すると、ねじ部が固着するおそれがあります。海辺や雪道、悪路を走行したあとは汚れなどを水で洗い流して柔らかい布などで水滴を拭き取り、自動車用防錆潤滑剤を塗布してください。

ダストブーツの取り付け

リヤ側図示 ※フロント側も同様

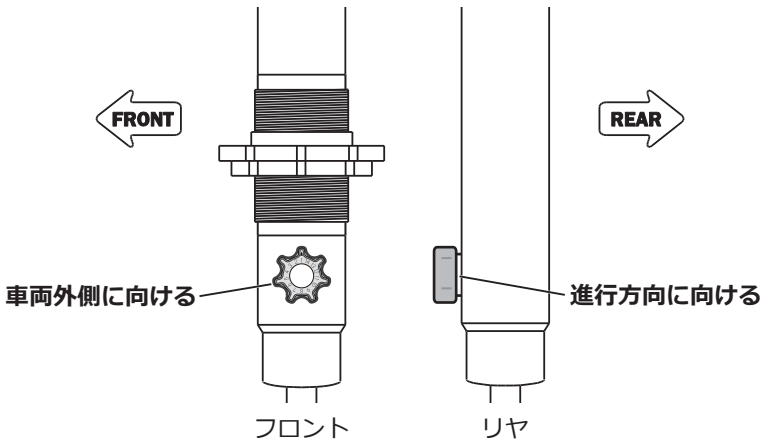


取り付け時の注意

■減衰力調整用ダイヤルの向き

取り付け方向

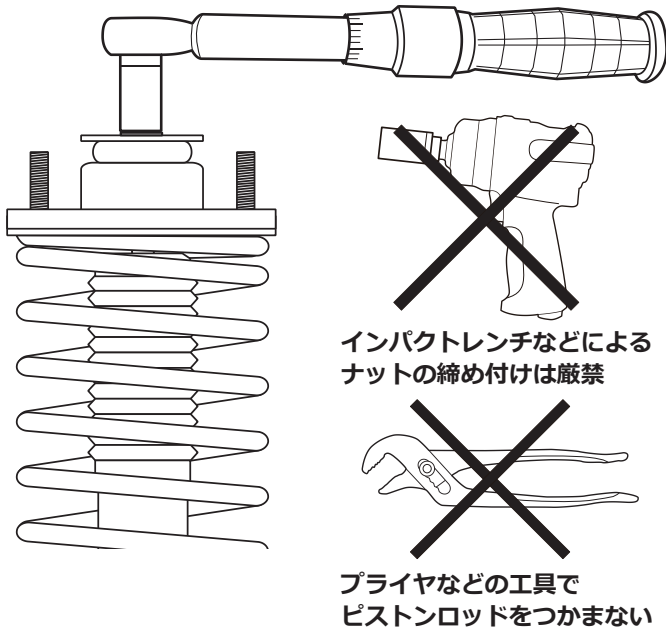
左側図示



注意

左図を参照し、減衰力調整用ダイヤルの向きを厳守してください。誤った向きで取り付けるとサスペンションアームに干渉するおそれがあります。

■アッパーマウント組み付け時の注意



警告

アッパーマウントを組み付ける際は、ピストンロッドのナット締め付けトルクを厳守してください。取り付け部の破損・脱落につながるおそれがあります。



警告

アッパーマウントを組み付ける際、ピストンロッドのナット締め付けにエアインパクトレンチや電動インパクトレンチは絶対 사용하지しないでください。ピストンの破損・脱落につながるおそれがあります。

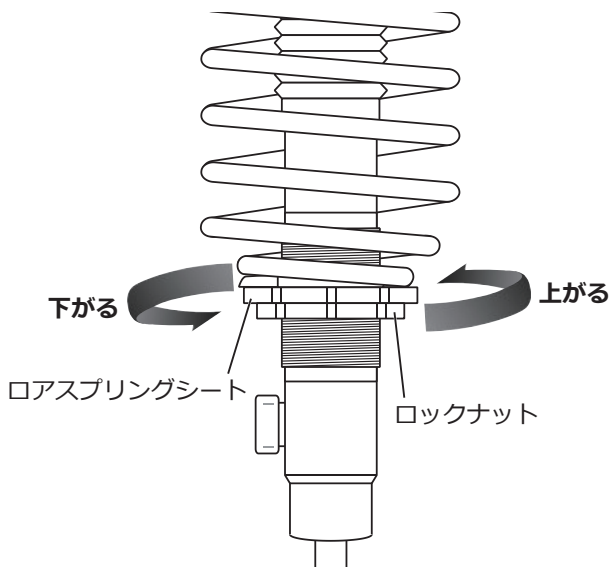


警告

ピストンロッドのナット締め付け時にロッド摺動部を工具（プライヤなど）で絶対につかまないでください。ピストンロッドにキズがつき、オイル漏れにつながるおそれがあります。

インパクトレンチなどの使用による過トルク締め付けの痕跡（ねじやせなど）や、ピストンロッド部（摺動部）を工具（プライヤなど）で挟んだことによるシャフトのキズが現品にあった場合は、保証対象期間内であっても保証対象外となり、交換・返品は一切お受けすることはできません。

車高の調整方法



注意

車高調整は、ねじ部に付着した砂利や泥を必ず取り除いてから行ってください。

- ① 付属の車高調整用レンチを使用して、ロックナットを緩めます。
- ② ロアスプリングシートを付属の車高調整用レンチで回し、設定したい位置に合わせます。

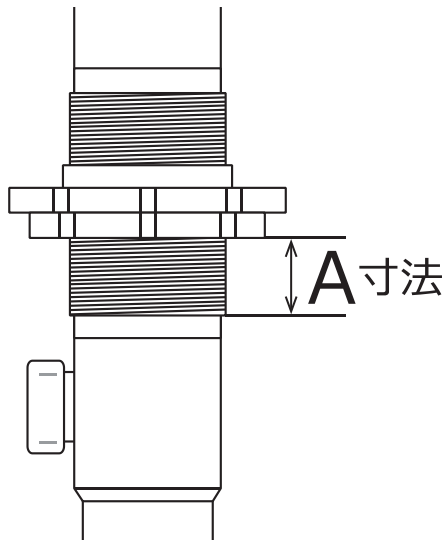
ねじピッチ [2.0 mm]

- ③ ロアスプリングシートを設定位置に合わせたら、ロアスプリングシートを車高調整用レンチで動かないように固定し、ロックナットを締め付けます。

締め付けトルク [60 N・m]

- ④ 調整後、車両を前後に2～3回動かし車高をなじませてから車高を測定します。

■ 車高調整参考値



車種 (仕様)	下記車高時の推奨 A 寸法	
ランドクルーザー 300 系	40 mm リフトアップ	25~30 mm ローダウン
ガソリン車	20~25 mm	15~20 mm
ディーゼル車	20~25 mm	30~35 mm

上記寸法による実際の車高は、現車のグレードや装着状態、停車時の路面状態で異なります。装着後は必ず確認作業を行い、車高を調整してください。

ロアスプリングシート調整可能範囲 (A 寸法)		
仕様/車高 (組み合わせ)	リフトアップ コイルスプリング	ローダウン コイルスプリング
ガソリン車	10~30 mm 以内	5~40 mm 以内
ディーゼル車	10~25 mm 以内	25~40 mm 以内

注意 | ロアスプリングシート調整可能範囲 (A 寸法) を超えての使用は操安性の確保ができないばかりか、製品および車両への異常をきたし、破損や事故を引き起こすおそれがあります。

セッティング参考値 (減衰力の調整方法)

下の表は弊社推奨の減衰力参考値を示しています。
初期値を下記の中央値からはじめ、お好みの減衰力に調整してください。

車種 (仕様)	車高			
	リフトアップ		ローダウン	
ランドクルーザー 300 系	フロント	リヤ	フロント	リヤ
ガソリン車	4~8	6~10	5~9	7~11
ディーゼル車	4~8	6~10	5~9	7~11

ダイヤル合わせ位置
マーキング

ソフト
SOFT
ハード
HARD

1 2 3 4 5 6 7 8 9 10 11 12 13 14

アドバイス | 表のセッティング値はあくまでも参考値であり、減衰力は車両の状態や好みに合わせて調整してください。
減衰力調整ダイヤルはロータリー式です。ダイヤル合わせ用のマーキングとダイヤルの数値を合わせて減衰力を調整してください。

取り付け状態の確認

注意 | 作業完了後は必ず取り付け確認を行ってください。ボルト類の締め忘れなどにより本体が脱落するおそれがあります。